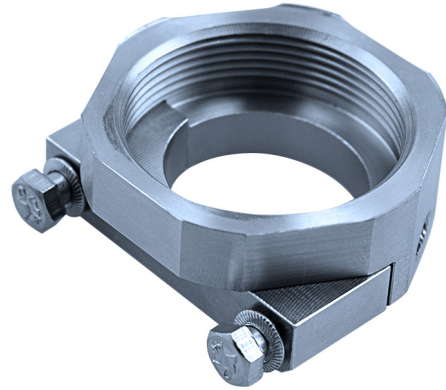


Verdrehsicherung M40 VA4 IP69K

Artikelnummer: 11208731

Auf einen Blick

- Verdrehsicherung für Gehäuse Basis-Set B V4A VCGX.I r IP69K (11208744) mit Klemmteil zur Arretierung



Technische Daten

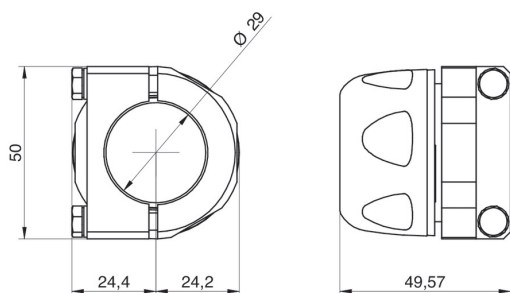
Mechanische Daten

| | |
|-------------|-----------------|
| Abmessungen | 52 x 48 x 20 mm |
| Gewicht | ≤ 140 g |

Mechanische Daten

| | |
|----------|------------------|
| Gewinde | M40 × 1,5 |
| Material | Edelstahl 1.4404 |

Masszeichnung



Prinzipdarstellung

