

**Auf einen Blick**

- Messarten: Kantenposition, Mittenposition, Breite
- 150 mm
- 200 mm
- IR-Diode gepulst
- Teach-in
- Stecker M12 8-Pol, schwenkbar
- 55 °C
- IP 67



Abbildung ähnlich



**Technische Daten**

**Allgemeine Daten**

Funktion	Messarten: Kantenposition, Mittenposition, Breite
Ausführung	Mit Filter für transparente Objekte
Messfeldgröße	150 mm
Messdistanz (zum Objekt)	200 mm
Messfrequenz	500 Hz
Auflösung	< 0,15 mm
kleinstes erfassbares Objekt	1,2 mm
Linearitätsabweichung relativ	< 0,3 %
Lichtquelle	IR-Diode gepulst
Wellenlänge	880 nm
Einstellung	Teach-in

**Elektrische Daten**

Ansprechzeit	< 2 ms
Betriebsspannungsbereich +Vs	15 ... 28 VDC

**Elektrische Daten**

Stromaufnahme max. (ohne Last)	150 mA
Ausgangssignal	4 ... 20 mA
Schaltausgang	PNP
Schaltfunktion	Out 1 / Out 2
Ausgangsstrom	< 100 mA
Schnittstelle	Analog und RS485
Baudrate	19200, einstellbar
Verpolungsfest	Ja, Vs zu GND

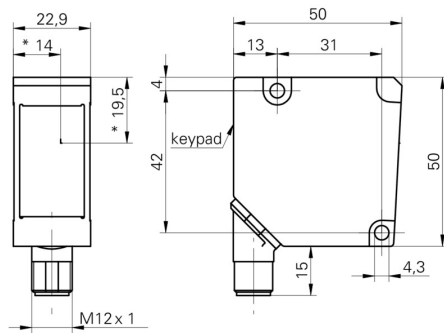
**Mechanische Daten**

Breite / Durchmesser	23 mm
Bauform	Quaderförmig
Gehäusematerial	Zink-Druckguss
Frontscheibe	Glas
Anschlussart	Stecker M12 8-Pol, schwenkbar

**Umgebungsbedingungen**

Arbeitstemperatur	0 ... +55 °C
Schutzart	IP 67

**Masszeichnung**



- \* Empfängerachse

**Anschlussbild**

