

**Auf einen Blick**

- Messarten: Kantenposition, Mittenposition, Breite
- 30 mm
- 50 mm
- IR-Diode gepulst
- Teach-in
- Stecker M12 8-Pol, schwenkbar
- 55 °C
- IP 67



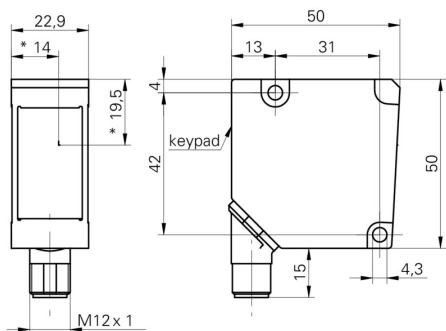
Abbildung ähnlich



**Technische Daten**

Allgemeine Daten		Elektrische Daten	
Funktion	Messarten: Kantenposition, Mittenposition, Breite	Stromaufnahme max. (ohne Last)	150 mA
Ausführung	Mit Filter für transparente Objekte	Ausgangssignal	4 ... 20 mA
Messfeldgröße	30 mm	Schaltausgang	PNP
Messdistanz (zum Objekt)	50 mm	Schaltfunktion	Out 1 / Alarm
Messfrequenz	500 Hz	Ausgangsstrom	< 100 mA
Auflösung	< 0,03 mm	Schnittstelle	Analog und RS485
kleinstes erfassbares Objekt	0,3 mm	Baudrate	19200, einstellbar
Linearitätsabweichung relativ	< 0,3 %	Verpolungsfest	Ja, Vs zu GND
Lichtquelle	IR-Diode gepulst	Mechanische Daten	
Wellenlänge	880 nm	Breite / Durchmesser	23 mm
Einstellung	Teach-in	Bauform	Quaderförmig
Elektrische Daten		Gehäusematerial	Zink-Druckguss
Ansprechzeit	< 2 ms	Frontscheibe	Glas
Betriebsspannungsbereich +Vs	15 ... 28 VDC	Anschlussart	Stecker M12 8-Pol, schwenkbar
		Umgebungsbedingungen	
		Arbeitstemperatur	0 ... +55 °C
		Schutzart	IP 67

**Masszeichnung**



- \* Empfängerachse

**Anschlussbild**

