

Vue d'ensemble

- Modes de mesures: arêtes, milieu, largeur
- 30 mm
- 50 mm
- Diode IR pulsée
- Teach-in
- Connecteur M12 8-pôles, orientable
- 55 °C
- IP 67



Image similaire



Caractéristiques techniques

Données générales

Fonction	Modes de mesures: arêtes, milieu, largeur
Version	Avec filtre pour objets transparents
Dimension du champ de mesure	30 mm
Distance de mesure (à l'objet)	50 mm
Fréquence de mesure	500 Hz
Résolution	< 0,03 mm
Plus petit objet détectable	0,3 mm
Différence de linéarité relative	< 0,3 %
Source lumineuse	Diode IR pulsée
Longueur d'ondes	880 nm
Réglage	Teach-in

Données électriques

Temps d'activation	< 2 ms
Plage de tension +Vs	15 ... 28 VDC
Consommation max. (sans charge)	150 mA

Données électriques

Signal de sortie	4 ... 20 mA
Sortie commutation	NPN
Fonction de commutation	Out 1 / Out 2
Courant de sortie	< 100 mA
Interface	Analogique et RS485
Baud	19200, réglable
Protégé contre inversion polarité	Oui, Vs vers GND

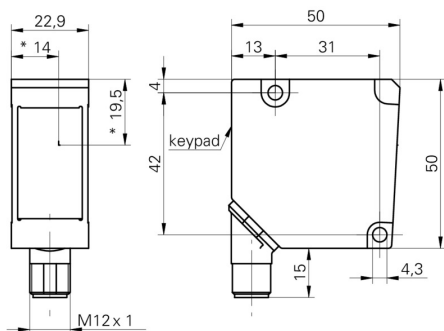
Données mécaniques

Largeur / Diamètre	23 mm
Forme du boîtier	Parallélépipédique
Matériau du boîtier	Zinc moulé sous pression
Face avant (optique)	Verre
Version de raccordement	Connecteur M12 8-pôles, orientable

Conditions ambiantes

Température de fonctionnement	0 ... +55 °C
Classe de protection	IP 67

Dessin d'encadrement



- * axe récepteur

Schéma de raccordement

