

产品一览

- 测量模式：边缘、中心位置、宽度
- 400 ... 875 mm
- 640 ... 1400 mm
- 脉冲红外发光二极管
- 自学习
- M12接头 · 8 针 · 可旋转
- 55 °C
- IP 67



图片与实际产品类似

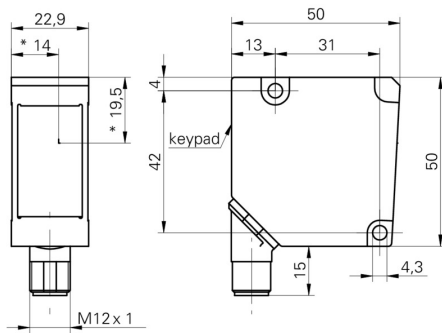


技术数据

基本参数		电气参数	
类型	测量模式：边缘、中心位置、宽度	开关量输出	PNP
版本	不带滤光片 · 不能用于透明物体检测	输出功能	输出1 / 报警
测量区域尺寸 (视测量距离而定)	400 ... 875 mm	输出电流	< 100 mA
测量距离	640 ... 1400 mm	接口	模拟量和RS485
测量频率	500 Hz	波特率	19200 · 可调
分辨率	0,5 ... 1 mm	反极性保护	是 · Vs到GND
最小可识别物体	8,5 ... 18 mm	短路保护	是
相对线性误差	< 0,3 %	机械参数	
光源	脉冲红外发光二极管	宽度 / 直径	23 mm
波长	880 nm	类型	矩形
调节	自学习	外壳材质	压铸锌
电气参数		前端光学元件	玻璃
响应时间	< 2 ms	连接方式	M12 接头 · 8 针 · 可旋转
电源电压范围 +Vs	15 ... 28 VDC	环境条件	
最大电流消耗 (无负载)	150 mA	工作温度	0 ... +55 °C
输出信号	4...20 mA	防护等级	IP 67

2022-11-09 指定的产品特性或功能和技术数据不代表或暗示任何保证。技术参数如有变更，恕不另行通知。

尺寸图



- * 接收器轴

接线图

