

Auf einen Blick

- Messarten: Kantenposition, Breite
- 24 mm
- < 40 mm
- IR-Diode gepulst
- analog
- Teach-in
- Stecker M8 4-Pol
- 55 °C
- IP 67

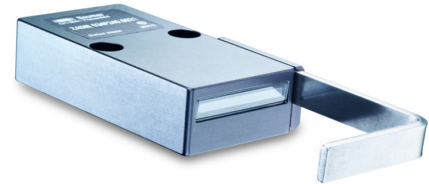


Abbildung ähnlich



Technische Daten

Allgemeine Daten

Funktion	Messarten: Kantenposition, Breite
Messfeldgrösse	24 mm
Messdistanz (zum Objekt)	< 40 mm
Messfrequenz	2000 Hz
Auflösung	< 0,01 mm
Wiederholgenauigkeit	0,05 mm
kleinstes erfassbares Objekt	1 mm
Linearitätsabweichung	± 0,2 mm (S = 0 ... 40 mm) ± 0,1 mm (S = 15 ... 40 mm)
Betriebsanzeige	LED grün
Ausgangsanzeige	LED gelb
Lichtquelle	IR-Diode gepulst
Wellenlänge	880 nm
Einstellung	Teach-in

Elektrische Daten

Ansprechzeit	< 0,5 ms
--------------	----------

Elektrische Daten

Betriebsspannungsbereich +Vs	12 ... 28 VDC
Stromaufnahme max. (ohne Last)	120 mA
Ausgangsschaltung	Analog
Ausgangssignal	4 ... 20 mA
Verpolungsfest	Ja, Vs zu GND
Kurzschlussfest	Ja

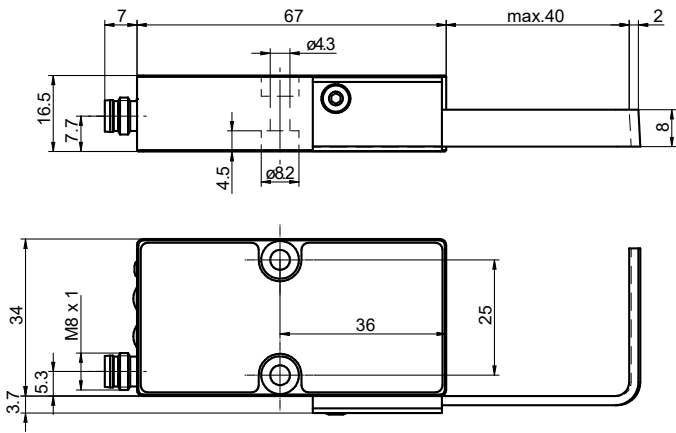
Mechanische Daten

Breite / Durchmesser	34 mm
Bauform	Quaderförmig, frontale Optik
Gehäusematerial	Aluminium
Frontscheibe	Glas
Anschlussart	Stecker M8 4-Pol

Umgebungsbedingungen

Arbeitstemperatur	0 ... +55 °C
Schutzart	IP 67

Masszeichnung



Anschlussbild

