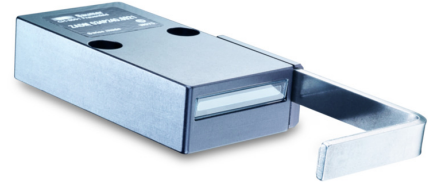


产品一览

- 测量模式：边缘、宽度
- 24 mm
- < 40 mm
- 脉冲红外发光二极管
- 模拟量
- 自学习
- M8接头 · 4针
- 55 °C
- IP 67



图片与实际产品类似



技术数据

基本参数

| | |
|-------------|---|
| 类型 | 测量模式：边缘、宽度 |
| 测量区域尺寸 | 24 mm |
| 测量距离 | < 40 mm |
| 测量频率 | 2000 Hz |
| 分辨率 | < 0,01 mm |
| 重复精度 | 0,05 mm |
| 最小可识别物体 | 1 mm |
| 线性误差 | ± 0,2 mm (S = 0...40 mm) ± 0,1 mm (S = 15 ... 40 mm) |
| 上电指示灯 | 绿色LED |
| 输出指示灯 | 黄色LED |
| 光源 | 脉冲红外发光二极管 |
| 波长 | 880 nm |
| 调节 | 自学习 |
| 电气参数 | |
| 响应时间 | < 0,5 ms |

电气参数

| | |
|--------------|---------------|
| 电源电压范围 +Vs | 12 ... 28 VDC |
| 最大电流消耗 (无负载) | 120 mA |
| 输出电路 | 模拟量 |
| 输出信号 | 4...20 mA |
| 反极性保护 | 是 · Vs到GND |
| 短路保护 | 是 |

机械参数

| | |
|---------|------------|
| 宽度 / 直径 | 34 mm |
| 类型 | 矩形 · 正视型 |
| 外壳材质 | 铝 |
| 前端光学元件 | 玻璃 |
| 连接方式 | M8 接头 · 4针 |

环境条件

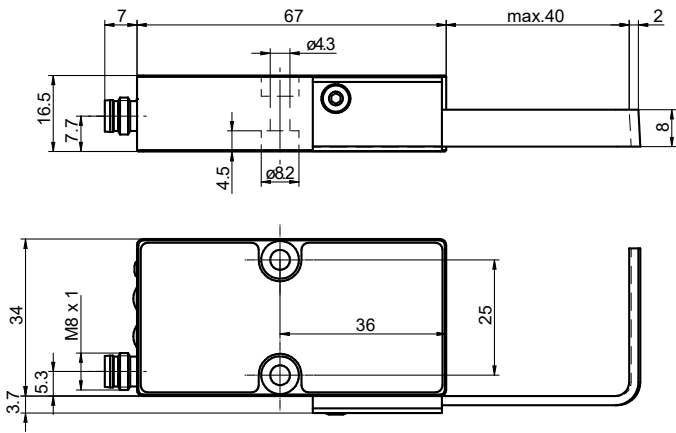
| | |
|------|--------------|
| 工作温度 | 0 ... +55 °C |
| 防护等级 | IP 67 |

ZADM 034I240.0023

Edge sensors - front view

Article number: 11181845

尺寸图



接线图

