

Vue d'ensemble

- commutation
- 24 mm
- < 40 mm
- Diode IR pulsée
- PNP
- Teach-in
- Connecteur M8 4-pôles
- 55 °C
- IP 67



Image similaire



Caractéristiques techniques

Données générales

Fonction	Commutation
Dimension du champ de mesure	24 mm
Distance de mesure (à l'objet)	< 40 mm
Fréquence de mesure	4000 Hz
Résolution	< 0,1 mm
Plus petit objet détectable	0,5 mm
Hystérésis de commutation	0,4 mm
Indication de fonctionnement	LED verte
Source lumineuse	Diode IR pulsée
Longueur d'ondes	880 nm
Réglage	Teach-in

Données électriques

Temps d'activation	< 0,25 ms
Durée impulsion sortie	10 ms
Plage de tension +Vs	12 ... 28 VDC
Consommation max. (sans charge)	120 mA

Données électriques

Circuit de sortie	PNP
Fonction de commutation	Claire/sombre
Courant de sortie	< 100 mA
Tension résiduelle Vd	< 2,2 VDC
Protégé contre inversion polarité	Oui, Vs vers GND
Protégé contre courts-circuits	Oui

Données mécaniques

Largeur / Diamètre	34 mm
Forme du boîtier	Parallélépipédique, optique laterale
Matériau du boîtier	Aluminium
Face avant (optique)	Verre
Version de raccordement	Connecteur M8 4-pôles

Conditions ambiantes

Température de fonctionnement	0 ... +55 °C
Classe de protection	IP 67

Dessin d'encombrement

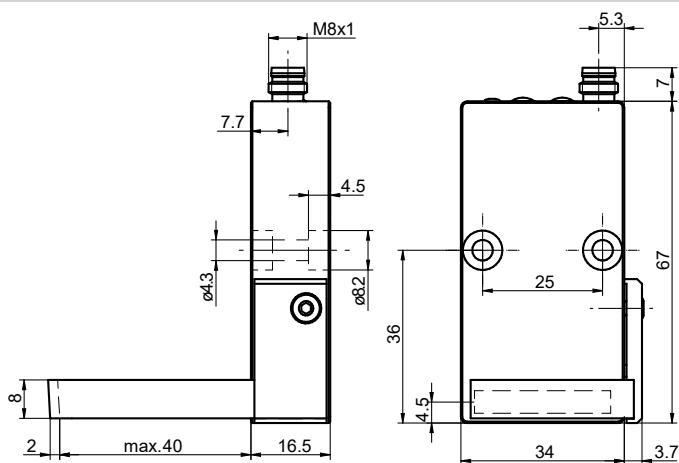


Schéma de raccordement

