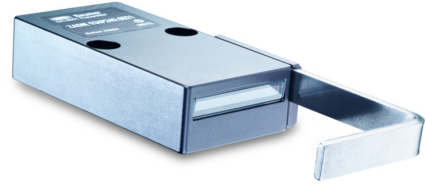


产品一览

- 可切换
- 24 mm
- < 40 mm
- 脉冲红外发光二极管
- PNP
- 自学习
- M8接头 · 4针
- 55 °C
- IP 67



图片与实际产品类似



技术数据

基本参数

类型	可切换
测量区域尺寸	24 mm
测量距离	< 40 mm
测量频率	4000 Hz
分辨率	< 0,1 mm
最小可识别物体	0,5 mm
迟滞	0,4 mm
上电指示灯	绿色LED
光源	脉冲红外发光二极管
波长	880 nm
调节	自学习

电气参数

响应时间	< 0,25 ms
输出脉冲宽度	10 ms
电源电压范围 +Vs	12 ... 28 VDC

电气参数

最大电流消耗 (无负载)	120 mA
输出电路	PNP
输出功能	亮通/暗通
输出电流	< 100 mA
压降 Vd	< 2,2 VDC
反极性保护	是 · Vs到GND
短路保护	是

机械参数

宽度 / 直径	34 mm
类型	矩形 · 正视型
外壳材质	铝
前端光学元件	玻璃
连接方式	M8 接头 · 4针

环境条件

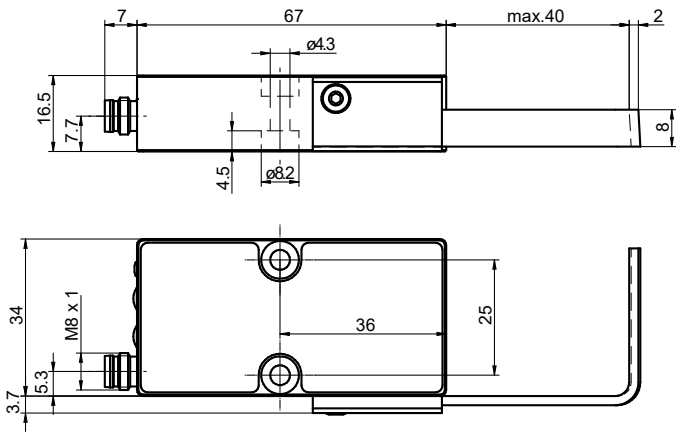
工作温度	0 ... +55 °C
防护等级	IP 67

ZADM 034P240.6921

Edge sensors - front view

Article number: 10159114

尺寸图



接线图

