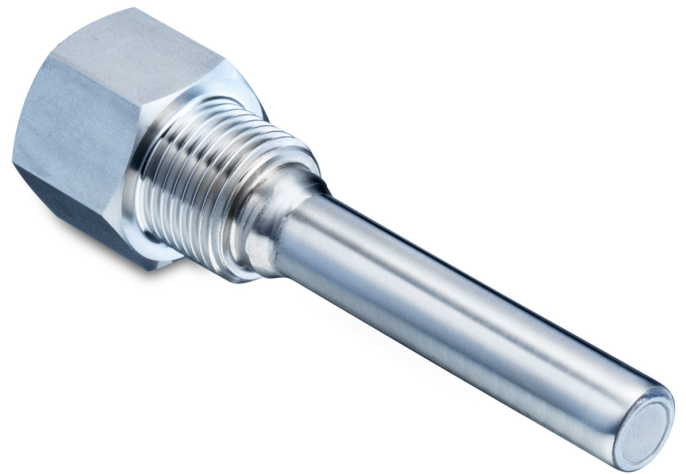


Vue d'ensemble

- Pour sonde de température standard avec connexion coté instrument fileté
- Design robuste
- Pour raccord process hygiénique - capteur Ø6 et Ø8 mm
- Pour raccord process fileté - capteur Ø6 et Ø8 mm



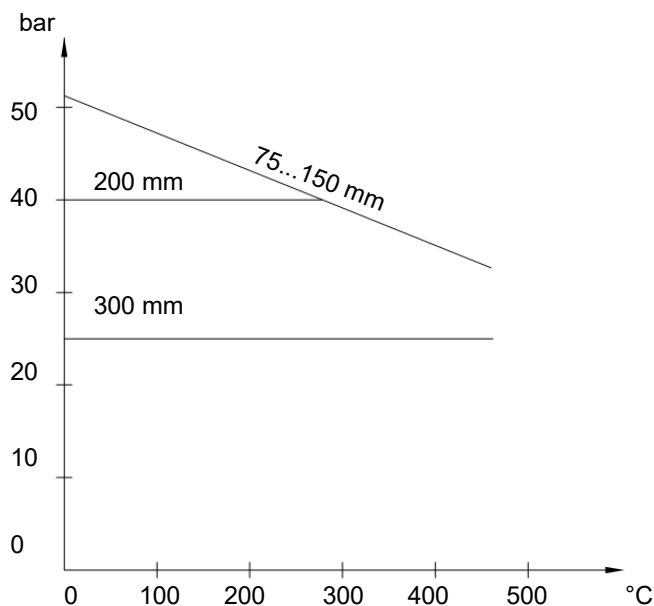
Caractéristiques techniques

Raccord process

Raccord de l'instrument	G 1/2 A ISO 228-1 G 1/2 A DIN 3852-E G 1/2 A DIN 3852-A
Raccord process	R 1/2 ISO 7-1 G 1/2 A ISO 228-1 G 3/4 A ISO 228-1 ISO 2852 (Tri-Clamp), DN 33.7; 38, Ø 50.5 M20×1.5 ISO 965 Connexion de soudage Ø 35
Matériau	AISI 316L (1.4404)
Rugosité des parties en contact	Ra ≤ 0,8 µm (ISO 2852 (Tri-Clamp) / connexion de soudage)

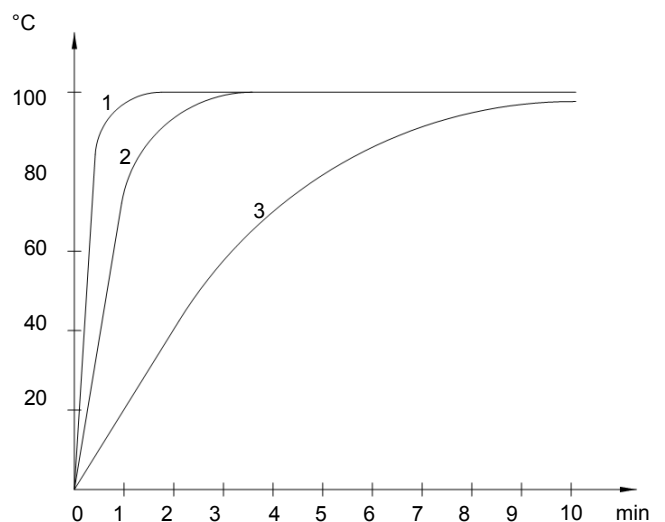
Conditions de process

Pression



Nota: La pression maximum est réduite et non documentée si en dessous de 300 mm

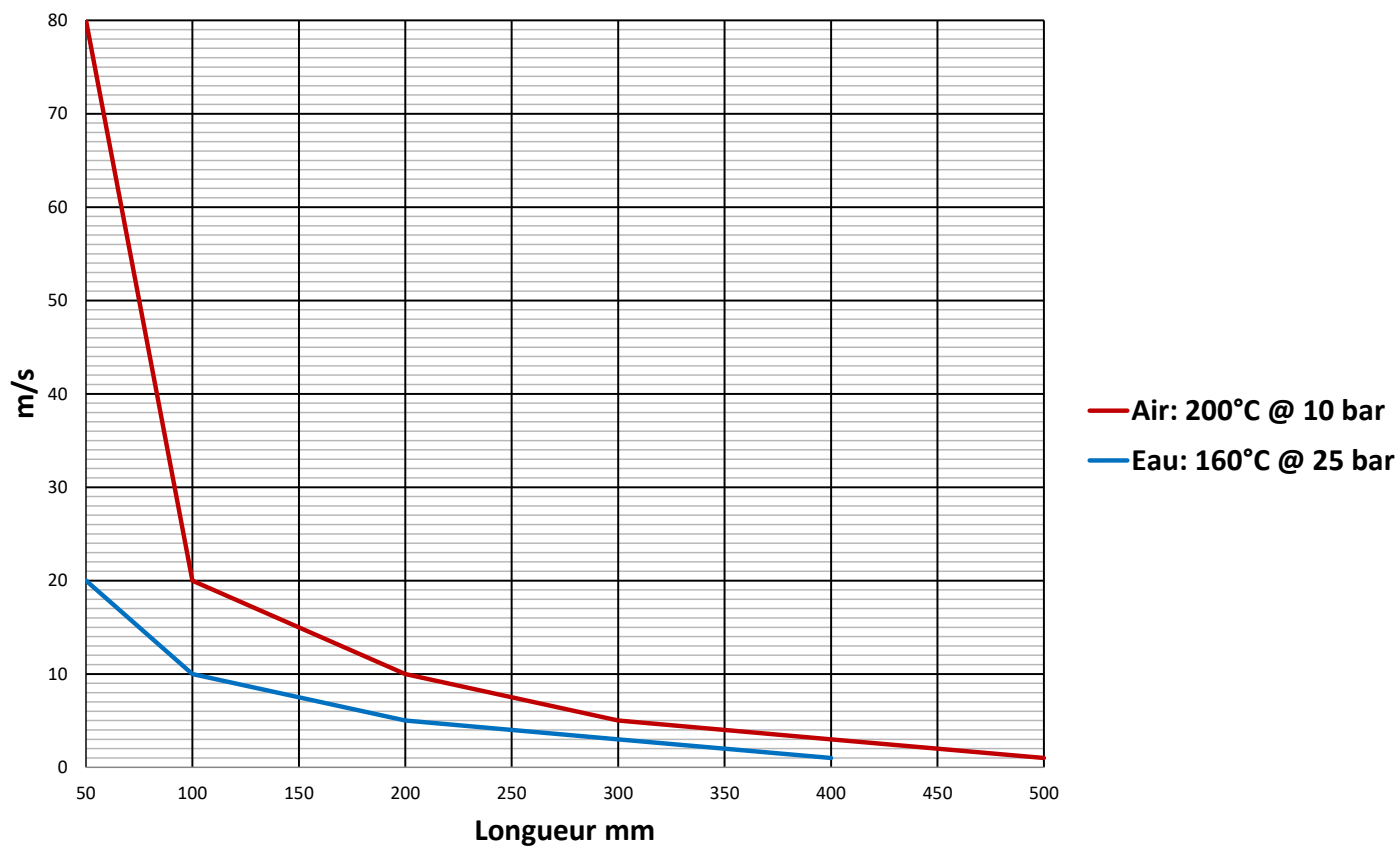
Temps de réponse



- 1: Sonde sans puit (capteur intégré)
- 2: Sonde avec puit, avec pâte thermique
- 3: Sonde avec puit, sans pâte thermique

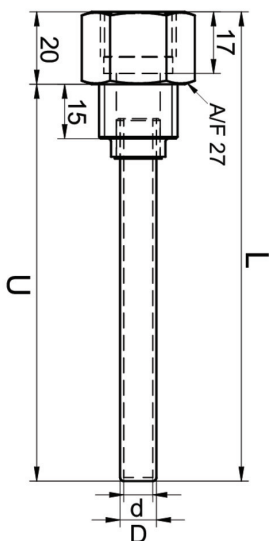
Conditions de process

Vélocité / Longueur

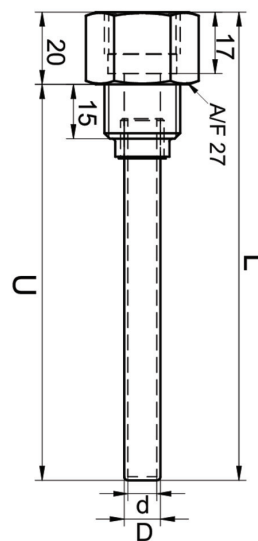


Dimensions (mm)

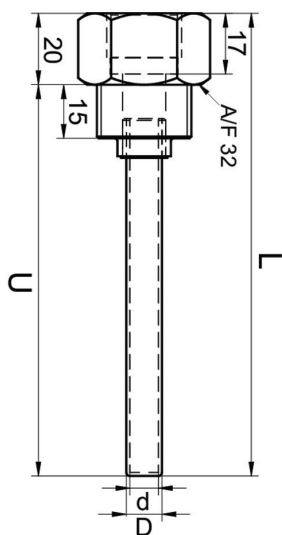
Raccord process



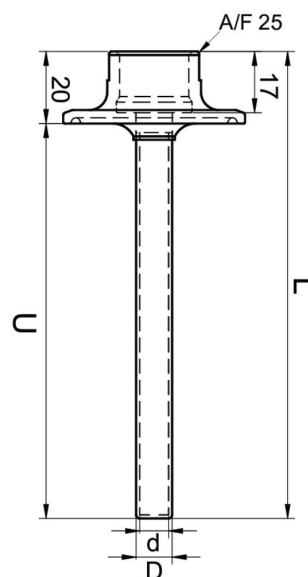
R 1/2 ISO 7/1 (BCID: R06)
D: Ø10 / Ø12 mm
d: Ø8 / Ø10 mm



G 1/2 A ISO 228-1 (BCID: G06)
D: Ø10 / Ø12 mm
d: Ø8 / Ø10 mm



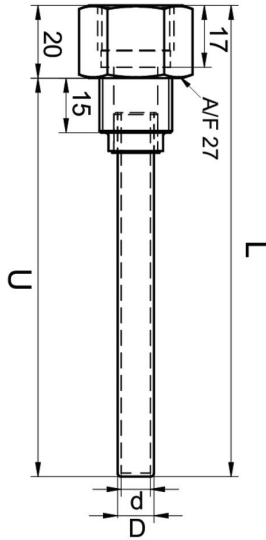
G 3/4 A ISO 228-1 (BCID: G10)
D: Ø10 / Ø12 mm
d: Ø8 / Ø10 mm



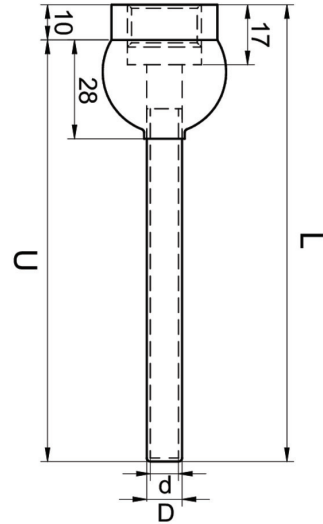
Tri-Clamp Ø 50.5 (BCID: C04)
D: Ø10 / Ø12 mm
d: Ø8 / Ø10 mm

Dimensions (mm)

Raccord process



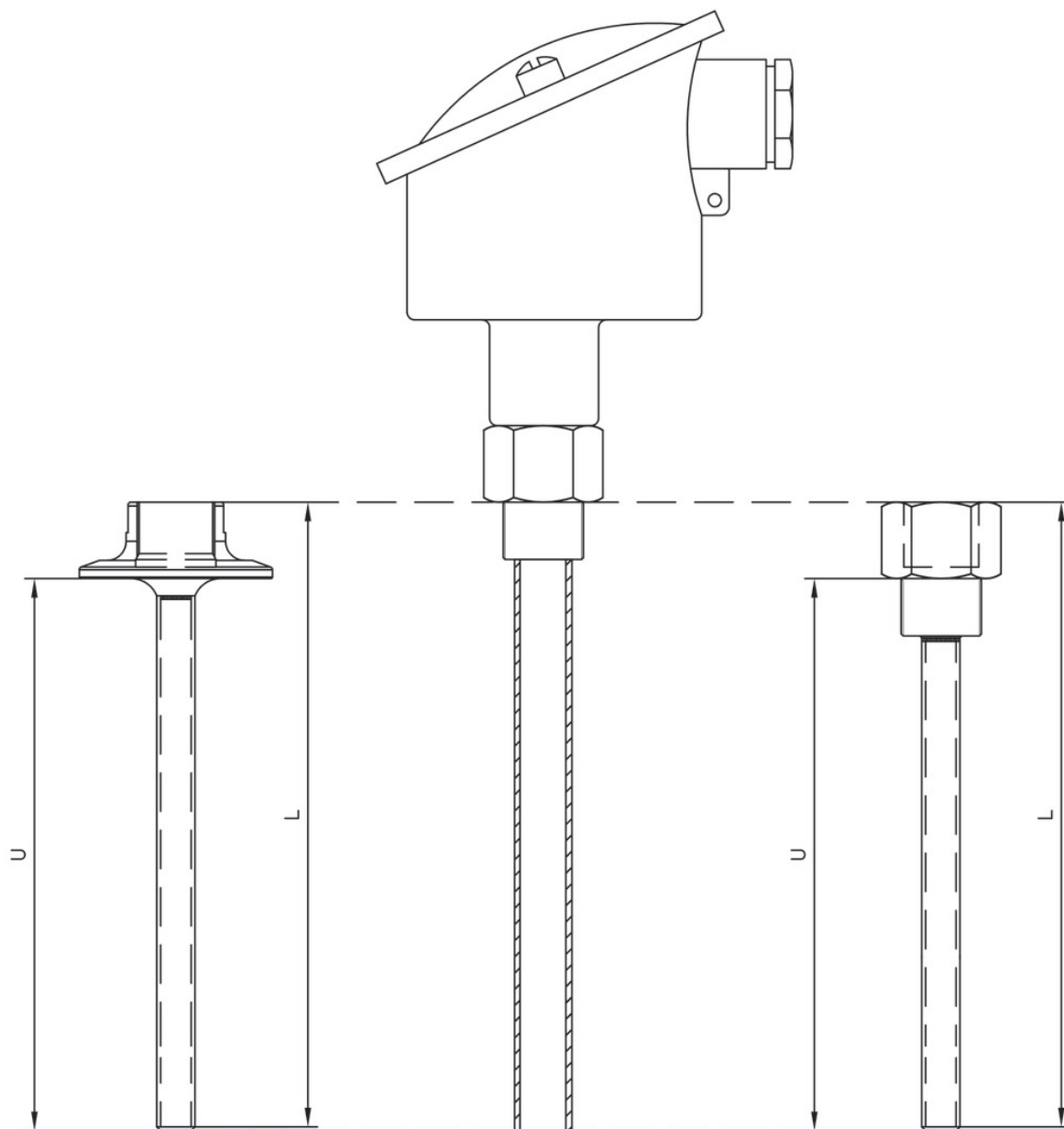
M20 × 1.5 ISO 261 / ISO 965 (BCID: M08)
D: Ø10 / Ø12 mm
d: Ø8 / Ø10 mm



Montage angulaire (bille à souder), Ø35 mm (BCID: W30)
D: Ø10 / Ø12 mm
d: Ø8 / Ø10 mm

Dimensions (mm)

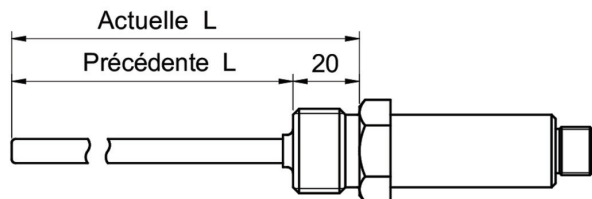
Raccord process



Longueur du puits thermométrique U versus la longueur de l'instrument L

Dimensions (mm)

Raccord process



La mesure précédente "L" de TE2 se faisait à partir du fond du filet jusqu'à la pointe, alors que la mesure actuelle "L" inclut le filet. Pour obtenir la longueur correcte de ZPT4 ajoutez 20 mm:
Précédente L + 20 mm = L pour ZPT4

Référence

Clé de commande - Possibilités de configuration voir website

	ZPT	4	-	5	##	6	#	.	####
Type	ZPT								
Gaine protectrice	ZPT								
Demande									
Pour standard capteur de temperature		4							
Raccord instrument									
G 1/2 A ISO 228-1 (G06)				5					
G 1/2 A DIN 3852-E (G51)									
G 1/2 A DIN 3852-A (G44)									
Raccord process									
R 1/2 ISO 7-1 (R06)									14
G 1/2 A ISO 228-1 (G06)									15
G 3/4 A ISO 228-1 (G10)									34
ISO 2852 (Tri-Clamp), DN 33.7; 38, Ø 50.5 (C04)									38
M20 × 1.5 ISO 261 / ISO 965 (M08)									54
Montage angulaire (bille à souder), Ø35 mm (W30)									60
Matériau du plongeur									
Acier Inoxidable, AISI 316L									6
Diamètre de la sonde									
Ø6 mm									5
Ø8 mm									7
Longueur instrument (L)									
25 - 3000 mm									####