

## Auf einen Blick

- Mounting Adapter Beleuchtungen Rondo LX und HELIOS-130 an VCXG.I Kameras
- Nutzung des M62 Tube Systems möglich



## Technische Daten

### Mechanische Daten

Äußerer Durchmesser	94 mm
Höhe	4 mm
Gewicht	≤ 80 g
Gewinde	M62

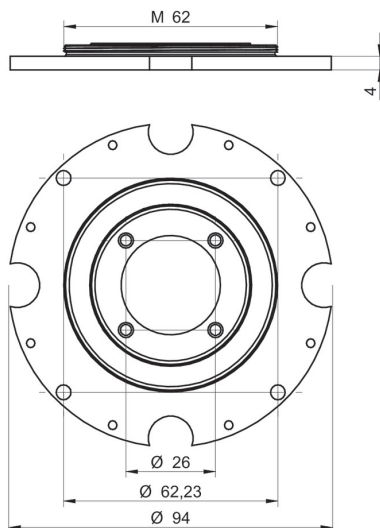
### Mechanische Daten

Material	Aluminium
----------	-----------

### Umgebungsbedingungen

Schutzart	IP 65/67 (mit montiertem Tubus und Kabel)
-----------	---

## Masszeichnung



## Prinzipdarstellung

