

**Auf einen Blick**

- Blitzbares LED Durchlicht
- weiss
- diffus
- Leuchtende Fläche: 51,8 mm x 47,6 mm
- 24V

SC-Typ für den Blitzbetrieb optimierte Ausführung (Beleuchtungssteuerung erforderlich)

Edelstahl M8/4-pol Anschluss (Kabel muss separat bestellt werden)

- Abmessungen: 65 mm x 65 mm x 25,5 mm Gehäuse
- IP65 Schutzklasse mit speziellem Gehäusedesign zur Verbesserung der Washdown-Eigenschaften (Wegfall der Kühlrippen, konkaves Deckglas)


**Technische Daten**
**Allgemeine Daten**

Hersteller Büchner Lichtsysteme GmbH

**Beleuchtungsdaten**

Farbe weiss  
 Lichtcharakteristik diffus  
 Beleuchtungsmodus blitzbar

**Elektrische Daten**

Anschlüsse M8/4-pol Stecker, Edelstahl  
 Beleuchtungssteuerung SC-Typ: für den Einsatz in Verbindung mit einem Controller  
 Stromstärke 0,055 A  
 Stromstärke im Blitz-Betrieb ≤ 0,25 A  
 Duty Cycle 0-10%

**Elektrische Daten**

Maximale Blitzdauer 1 ms

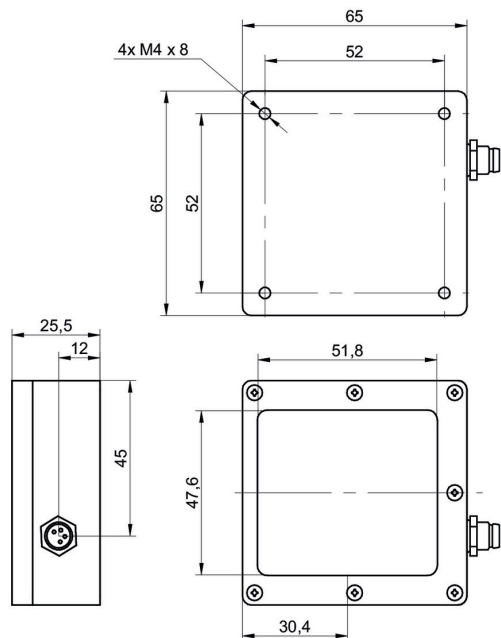
**Mechanische Daten**

Bauform Durchlicht  
 Abmessungen 65 mm x 65 mm x 25,5 mm  
 Abmessungen Leuchtende Fläche 51,8 mm x 47,6 mm  
 Material Deckglas Acryl  
 Material Aluminium gefräst, silber eloxiert

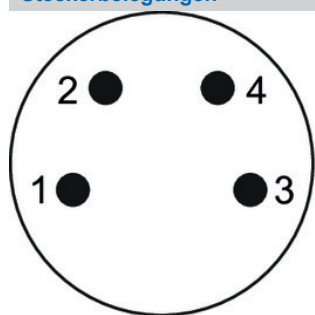
**Umgebungsbedingungen**

Betriebstemperatur max. 50 °C  
 Konformität CE  
 RoHS  
 Schutzart IP 65

**Masszeichnung**



**Steckerbelegungen**



M8 signal

1: N.C.

2: N.C.

3: LED - (GND)

4: LED +