

Auf einen Blick

- LED Spot Beleuchtung
- infrarot
- 19... 30 V
- Kabellänge: 0,15 m
- Durchmesser: 34 mm
- einstellbare Glasoptik für gerichteten Spot oder homogenen Leuchtkreis
- Integrierter Blitzcontroller und Potentiometer (Helligkeit und Belichtungszeit)
- Anschluss direkt an M12/12-pol Stecker mit Hilfe des ZVI-LUMIMAX T1-Adapterkabel Beleuchtung (11175008)
- maximale Belichtungszeit 220 μ s (maximale Frequenz 35 Hz)



Technische Daten

Allgemeine Daten

Hersteller iiM AG

Beleuchtungsdaten

Farbe infrarot

Lichtcharakteristik klar

Beleuchtungsmodus blitzbar

Elektrische Daten

Anschlüsse M16/12-pol Stecker

Beleuchtungssteuerung integrierter Beleuchtungscontroller

Betriebsspannungsbereich +Vs 19 ... 30 VDC

Stromstärke im Blitz-Betrieb $\leq 0,2$ A

Maximale Blitzdauer 0,22 ms

Mechanische Daten

Bauform Spot Beleuchtung

Max. Aussendurchmesser 36 mm

Höhe 75 mm

Max. Länge (ohne Gewinde) 92 mm

Abmessungen Leuchtende Fläche $\varnothing 30$ mm

Kabellänge [m] 0,15 m

Gewicht ≤ 150 g

Filtergewinde M30,5 x 0,5

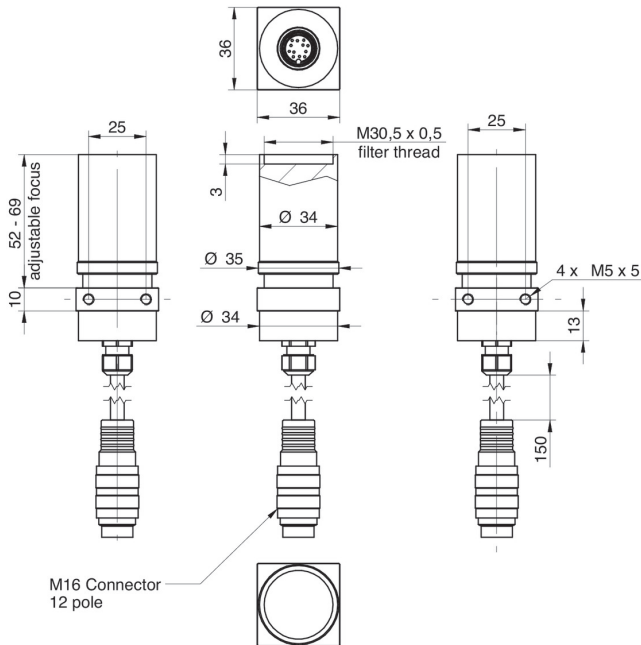
Material Aluminium

Umgebungsbedingungen

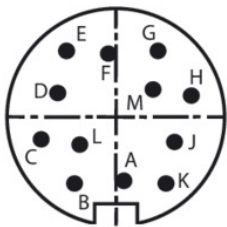
Betriebstemperatur 5 ... +45 °C

Schutzart IP 40

Masszeichnung



Steckerbelegungen



LUMIMAX® Spot5W-FL

A+K:	GND	F:	+ Trigger SPS /TTL
B+L:	+Vs	G:	GND Trigger
C:	-	H:	Shield
D:	Brightness Control 1...10 VDC	I:	-
E:	-	J:	-