

ZVI-RONDOLX_24VDC_IR850NM_120°

RONDO-LX IR 850nm 120° 24VDC mit M8-Stecker

Artikelnummer: 11130150

Auf einen Blick

- Blitzbares LED Ringlicht
- infrarot (850 nm)
- Abstrahlwinkel 120°
- 24 V
- spannungsgesteuert (ausgestattet mit integriertem Vorwiderstand)
- M8/4-pol Anschluss (Kabel muss separat bestellt werden)
- Durchmesser: 101 mm



Technische Daten

Allgemeine Daten

Hersteller Büchner Lichtsysteme GmbH

Beleuchtungsdaten

Farbe infrarot

Lichtcharakteristik klar

Beleuchtungsmodus blitzbar

Elektrische Daten

Anschlüsse M8/4-pol Stecker

Beleuchtungssteuerung spannungsgesteuert (mit integriertem Vorwiderstand)

Stromstärke 0,35 A

Stromstärke im Blitz-Betrieb $\leq 0,35$ A

Spannung im Blitz-Betrieb ≤ 48 V

Duty Cycle 0-10%

Elektrische Daten

Maximale Blitzdauer 1 ms

Mechanische Daten

Bauform Ringlicht

Abmessungen \varnothing 101 mm

Höhe 24 mm

Abmessungen Leuchtende Fläche \varnothing außen 101 mm \varnothing innen 67 mm

Material Deckglas Acryl

Gewicht ≤ 160 g

Material Aluminium (eloxiert)

Umgebungsbedingungen

Betriebstemperatur max. 50 °C

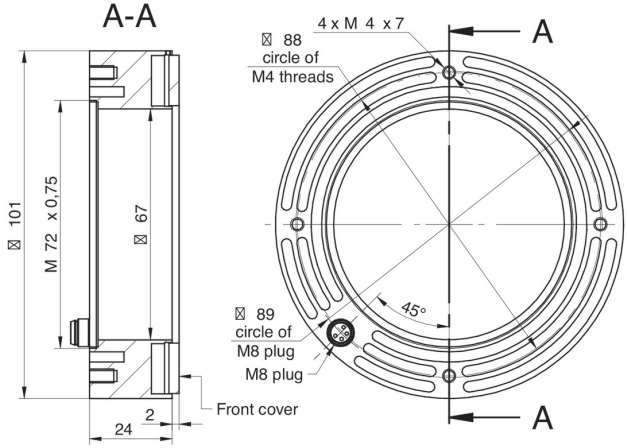
Schutzart IP 51

ZVI-RONDOLX_24VDC_IR850NM_120°

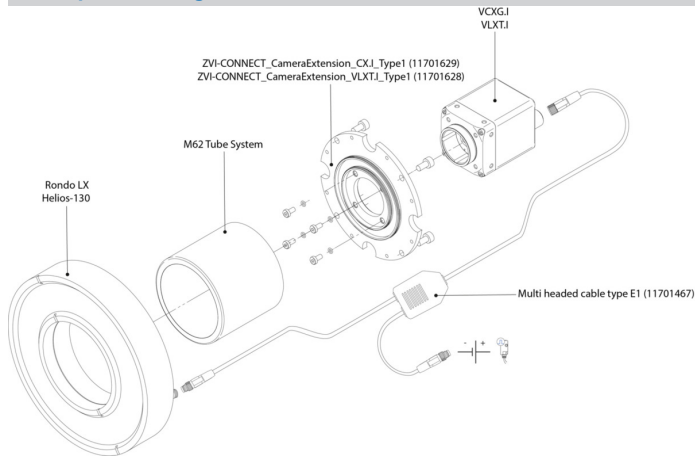
RONDO-LX IR 850nm 120° 24VDC mit M8-Stecker

Artikelnummer: 11130150

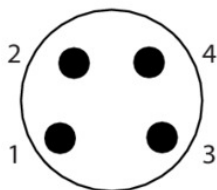
Masszeichnung



Prinzipdarstellung



Steckerbelegungen



M8	signal
1:	LED +24V (pulsing 24-48 V)
2:	N.C.
3:	LED - (GND)
4:	N.C.