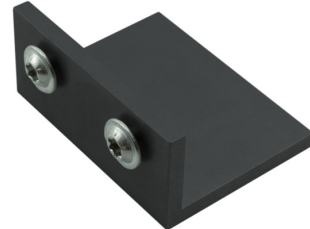


Auf einen Blick

- Halterung inkl. M6 Schrauben zur Montage am SmartGrid als Griff für Universal Robot (UR)
- M6 Schrauben ebenfalls zur Fixierung des SmartGrids am Roboterflansch genutzt werden
- 90° abgewinkelt



Technische Daten

Mechanische Daten

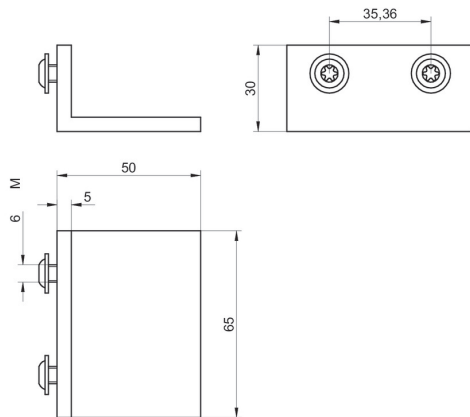
Abmessungen 65 mm × 50/30 mm × 5 mm

Mechanische Daten

Gewicht ≤ 73 g

Material Aluminium (eloxiert, schwarz)

Masszeichnung



Prinzipdarstellung

