

ZVM-Mounting Adapter VS UR

Artikelnummer: 11700550

Auf einen Blick

- Halterung zur Montage von VeriSens direkt am Roboter
- inkludierte Schrauben: 4x M4 zur Montage an VeriSens, 4x M6 zur Montage an Universal Robot (UR)



Technische Daten

Mechanische Daten

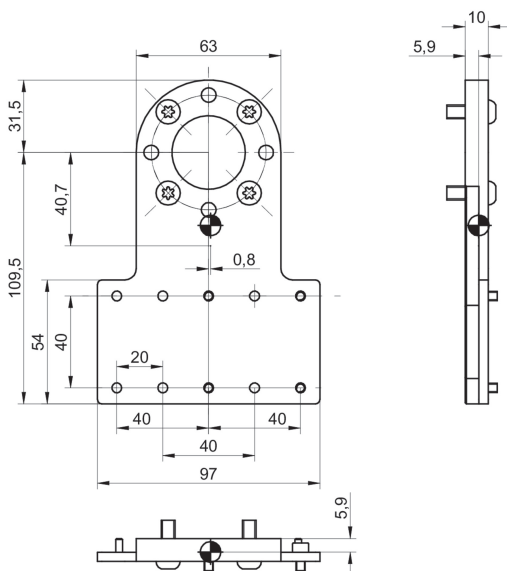
Abmessungen 97 mm × 141 mm × 10 mm

Mechanische Daten

Gewicht ≤ 198 g

Material Aluminium (eloxiert, schwarz)

Masszeichnung



Prinzipdarstellung

