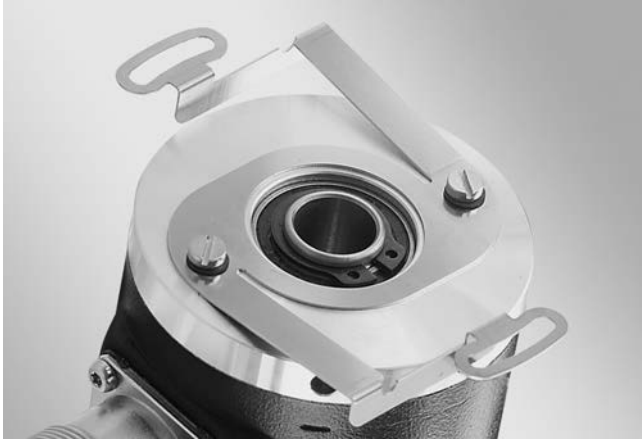


# Zubehör

## Montagezubehör

### Kupplungsfeder für Drehgeber mit Gehäuse $\varnothing 58$ mm



#### Merkmale

- Weiche Kupplungsfeder
- Für Anwendungen mit geringem Radialversatz

#### Beschreibung

Kupplungsfeder mit den Schrauben am Flansch montieren. Drehgeber über die Antriebswelle schieben und Kupplungsfeder kundenseitig befestigen.

#### Bestellbezeichnung

10157338 Kupplungsfeder für Drehgeber mit Gehäuse  $\varnothing 58$  mm (Z 119.023)

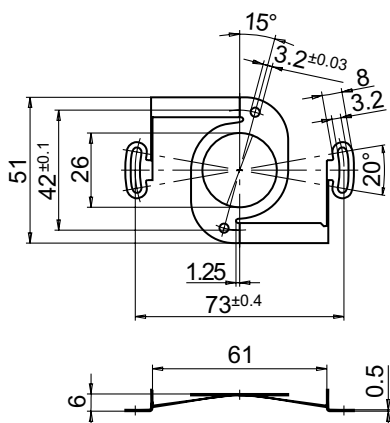
#### Lieferumfang

Lieferumfang: Kupplungsfeder, vier Schrauben M3 x 6 mit vier Federscheiben

#### Geeignet für

G0333, G0A2H, G0M2H, GE333, GI330, GI331, GI332, GI333, GI341, GI342, GXA2S, GXM2S

#### Abmessungen



#### Montagezeichnung

