

# Accessoires

## Accessoires de montage

### Ressort anti-rotation pour codeur $\varnothing 58$ mm



#### Points forts

- Ressort flexible
- Pour les applications avec un faible jeu radial

#### Description

Monter le ressort d'accouplement à l'aide des vis sur la bride du codeur. Engager le codeur sur l'axe d'entraînement la fixation du ressort étant assurée par le client

#### Références de commande

10157338 Ressort anti-rotation pour codeur  $\varnothing 58$  mm  
(Z 119.023)

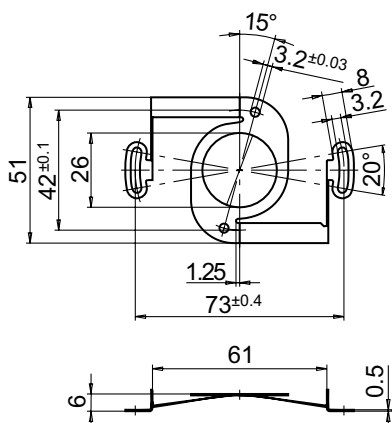
#### Compris dans l'envoi

Compris dans l'envoi: Ressort anti-rotation, 4 vis M3 x 6 et 4 rondelles élastique

#### Approprié pour

G0333, G0A2H, G0M2H, GE333, GI330, GI331, GI332, GI333, GI341, GI342, GXA2S, GXM2S

#### Dimensions



#### Schéma de montage

