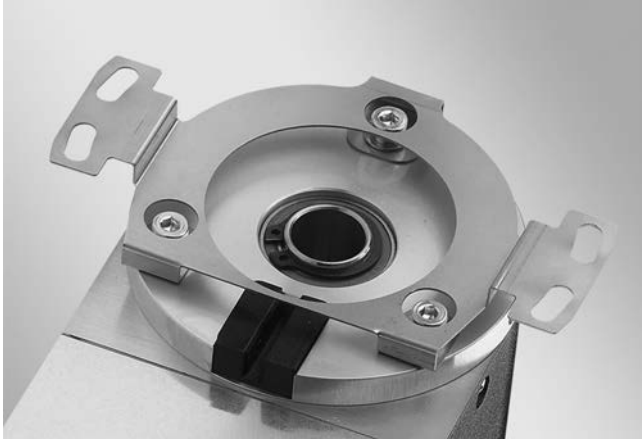


Accessoires

Accessoires de montage

Ressort anti-rotation pour codeur GX et G1



Points forts

- Ressort rigide pour les applications de haute dynamique

Description

Monter le ressort d'accouplement à l'aide des vis sur la bride du codeur. Engager le codeur sur l'axe d'entraînement et fixer ensuite le ressort sur le bâti de la machine

Références de commande

10143969 Ressort anti-rotation pour codeur type GX... et G1... (Z 119.043)

Compris dans l'envoi

Compris dans l'envoi: Ressort anti-rotation, 7 vis M4 x 6 et 7 rondelles

Approprié pour

G110H, G110S, G1M2H, G1MMH, GXN1H, GXP1H

Dimensions

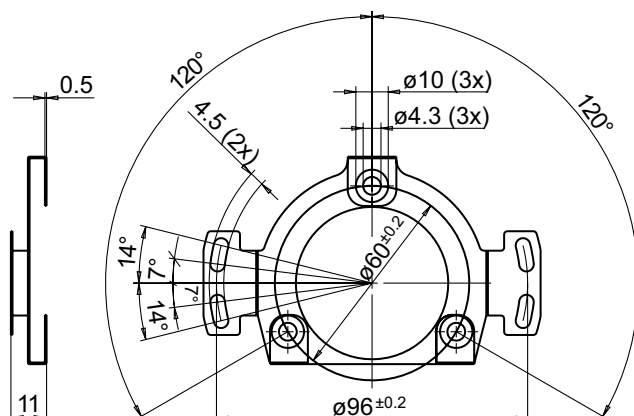


Schéma de montage

