

# Accessoires

## Accessoires de montage

### Ressort anti-rotation pour codeur ø58 mm, entraxe 63 mm



#### Points forts

- Pour les applications de haute dynamique et de grande précision

#### Description

Monter le ressort d'accouplement à l'aide des vis sur la bride du codeur. Engager le codeur sur l'axe d'entraînement et fixer ensuite le ressort sur le bâti de la machine

#### Références de commande

11003562 Ressort anti-rotation pour codeur ø58 mm, entraxe 63 mm (Z 119.082)

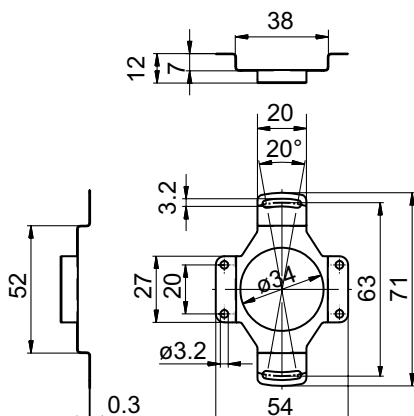
#### Compris dans l'envoi

Compris dans l'envoi: Ressort anti-rotation, 6 vis M3 x 6 et 6 rondelles

#### Approprié pour

EAL580-B, EAL580-T, G0A2H, G0AMH, G0M2H, G0MMH, G0P5H, GBA2H, GBA2S, GBAMH, GBAMS, GBM2H, GBM2S, GBMMH, GBMMS, GBP5H, GBP5S, GEMMH, GXA2S, GXAMS, GXM2S, GXM7S, GXMMS, GXP5S

#### Dimensions



#### Schéma de montage

