

# Accessoires

## Connecteurs et câbles

### Connecteur femelle M23, 16 points



#### Points forts

- Connecteur femelle M23 avec écrou d'accouplement vissable
- Avec ou sans câble (blindé) en différentes longueurs
- Version à câble: le blindage est en contact direct avec le boîtier du connecteur

#### Références de commande

10117731	Connecteur femelle M23, 16 points, sans câble (Z 131.001)
10141369	Connecteur femelle M23, 16 points, câble 10 m (Z 131.007)
10142336	Connecteur femelle M23, 16 points, câble 5 m (Z 131.005)
11034166	Connecteur femelle M23, 16 points, câble 2 m (Z 131.003)

#### Approprié pour

GA210, GA211, GXA1W

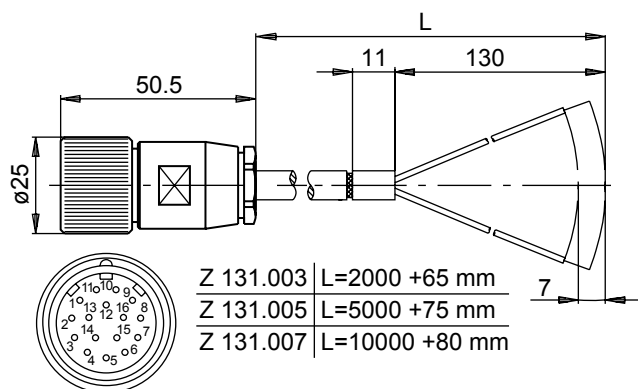
#### Caractéristiques techniques

Alimentation	<300 V
Diamètre du fil	1,35 +0,05 mm 1,8 +0,1 mm
Longueur du câble	2 m, 5 m, 10 m (autres longueurs sur demande)
Type de câble	LIY 14x0,14 mm <sup>2</sup> / 2x0,5 mm <sup>2</sup> (câble blindé)
Rayon de courbure	15 x diamètre de câble
Diamètre extérieur	10,1 +0,5 mm
Température d'utilisation	-25...+105 °C
Résistance du conducteur	0,14 mm <sup>2</sup> : <138 Ω/km (20 °C) 0,5 mm <sup>2</sup> : <38 Ω/km (20 °C)
Matière	Gaine: PVC gris

# Accessoires

## Connecteurs et câbles

### Dimensions



### Affectation des bornes

Borne	Câble
1	violet
2	blanc/brun
3	blanc/vert
4	blanc/jaune
5	blanc/vert
6	blanc/rose
7	blanc/bleu
8	blanc/rouge
9	blanc/noir
10	brun/vert
11	vert/gris
12	bleu
13	jaune
14	brun
15	rouge
16	rose

Câbles à paires torsadées: rose-jaune,  
violet-blanc/brun-vert/gris,  
blanc/jaune-blanc/gris-blanc/vert,  
blanc/bleu-blanc/rose-blanc/rouge,  
blanc/noir-brun/vert-brun,  
bleu-rouge