

Accessoires

Connecteurs et câbles

Connecteur femelle M27, 21 points



Points forts

- Connecteur femelle M27 avec écrou d'accouplement vissable
- Avec ou sans câble (blindé) en différentes longueurs
- Version à câble: le blindage est en contact direct avec le boîtier du connecteur

Références de commande

11034174	Connecteur femelle M27, 21 points, sans câble (Z 132.001)
11034175	Connecteur femelle M27, 21 points, câble 2 m (Z 132.003)
11034176	Connecteur femelle M27, 21 points, câble 5 m (Z 132.005)
11034177	Connecteur femelle M27, 21 points, câble 10 m (Z 132.007)

Approprié pour

GA240, GA241

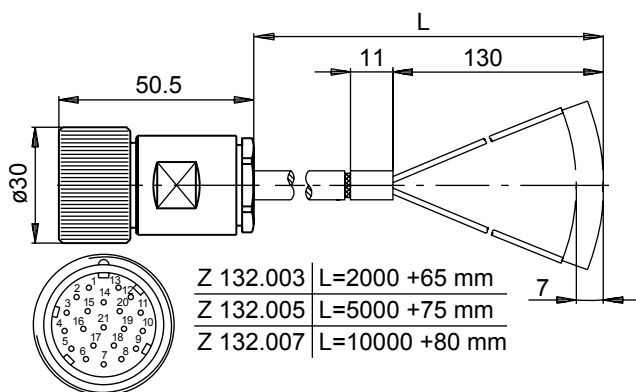
Caractéristiques techniques

Alimentation	<300 V
Diamètre du fil	1,02 ±0,02 mm
Longueur du câble	2 m, 5 m, 10 m (autres longueurs sur demande)
Type de câble	21x0,14 mm ²
Rayon de courbure	15 x diamètre de câble
Diamètre extérieur	8,7 ±0,2 mm
Température d'utilisation	-25...+105 °C
Matière	Gaine: PVC gris

Accessoires

Connecteurs et câbles

Dimensions



Affectation des bornes

Borne	Câble
1	violet
2	blanc/brun
3	blanc/vert
4	blanc/jaune
5	blanc/vert
6	blanc/rose
7	blanc/bleu
8	blanc/rouge
9	blanc/noir
10	brun/vert
11	brun/jaune
12	brun/gris
13	brun/rose
14	vert/gris
15	bleu
16	bleu/jaune
17	brun
18	rose
19	rouge
20	rouge/jaune
21	jaune

Câbles à paires torsadées: violet-blanc/brun, blanc/vert-blanc/jaune, blanc/gris-blanc/rose, blanc/bleu-blanc/rouge, blanc/noir-brun/vert, brun/jaune-brun/gris, bleu-rouge, brun-rouge/jaune, rose-jaune, brun/rose-vert/gris-bleu/jaune