

Zubehör

Stecker und Kabel

Kabeldose M23, 12-polig



Merkmale

- Kabeldose M23 mit schraubbarer Überwurfmutter
- Mit oder ohne Kabel (geschirmt) in verschiedenen Längen
- Kabelversion: Schirm liegt am Steckergehäuse an

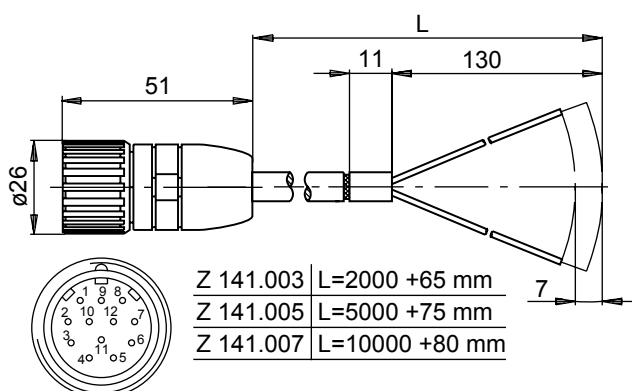
Bestellbezeichnung

10124780	Kabeldose M23, 12-polig, 5 m Kabel (Z 141.005)
10127371	Kabeldose M23, 12-polig, ohne Kabel (Z 141.001)
10166044	Kabeldose M23, 12-polig, 2 m Kabel (Z 141.003)
11034204	Kabeldose M23, 12-polig, 10 m Kabel (Z 141.007)
11034206	Kabeldose M23, 12-polig, 20 m Kabel (Z 141. A02)
11034207	Kabeldose M23, 12-polig, 30 m Kabel (Z 141. A03)

Geeignet für

G0333, G0355, G0356, G110H, G110S, GI330, GI331, GI332, GI333, GI355, GI356, GI357

Abmessungen



Technische Daten

Betriebsspannung	60 VDC
Aderdurchmesser	1,05 ±0,05 mm
Kabellänge	2 m, 5 m, 10 m, 20 m, 30 m (weitere Längen auf Anfrage)
Kabeltyp	LiY(C)11Y 10x0,14 mm ² (geschirmtes Kabel)
Biegeradius	5 x Kabeldurchmesser
Aussendurchmesser	6 ±0,2 mm
Betriebstemperatur	-40...+105 °C
Leiterwiderstand	<135 Ω/km (20 °C)
Werkstoff	Kabelmantel: PUR schwarz

Anschlussbelegung

Stecker	Aderfarben
Pin 1	rosa
Pin 2	blau
Pin 3	rot
Pin 4	schwarz
Pin 5	braun
Pin 6	grün
Pin 7	–
Pin 8	grau
Pin 9	–
Pin 10	weiss/grün
Pin 11	weiss
Pin 12	braun/grün