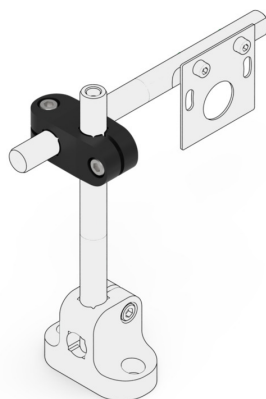
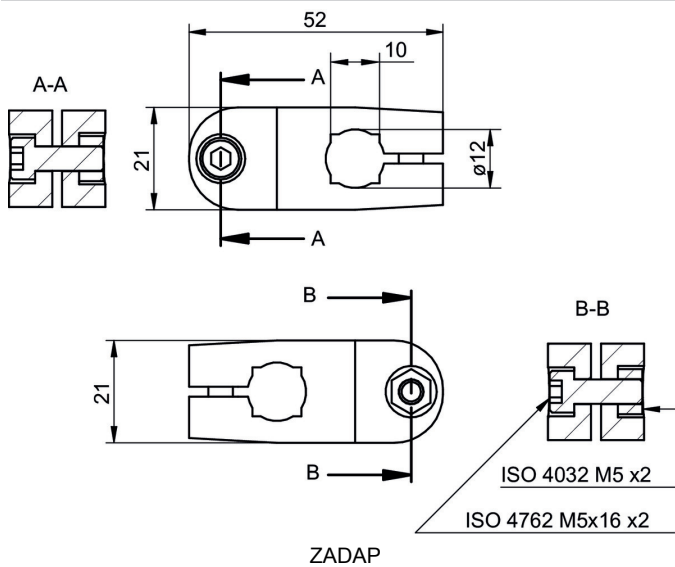


Auf einen Blick

- Material: Kunststoff (PA)
- Teil einer Baugruppe



Masszeichnung



Montagezeichnung