



Betriebsanleitung

Frequenzanzeige/Tachometer

ISI36

Operating instructions

Frequency meter/Tachometer

ISI36

Instructions d'utilisation

Indicateur de fréquence/tachymètre

ISI36

Betriebsanleitung

LCD-Frequenzanzeige/ Tachometer isiLine 36

Beschreibung

Die batteriebetriebene LCD-Frequenzanzeige/ Tachometer isiLine 36 lässt sich in unterschiedlichsten Applikationen einsetzen. Typische Anwendungen sind z.B.: Tachometeranzeige, Durchflussmessung, Produktionsmessung pro Zeit usw. Die Ansteuerung erfolgt über potentialfreie Kontakte oder Spannungsimpulse. Das Gerät zeigt die gemessene Frequenz in der Einheit 1/s an.

1.1 Vorwort



Lesen Sie vor der Montage und der Inbetriebnahme diese Bedienungsanleitung durch. Beachten Sie zu Ihrer eigenen Sicherheit und der Betriebssicherheit alle Warnungen und Hinweise. Wenn das Gerät nicht nach der Bedienungsanleitung benutzt wird, kann der vorgesehene Schutz beeinträchtigt werden.

1.2 Sicherheits- und Warnhinweise



Benutzen Sie das Gerät nur in technisch einwandfreiem Zustand, bestimmungsgemäß, sicherheits- und gefahrenbewusst unter Beachtung dieser Bedienungsanleitung. Die geltenden Sicherheitsnormen für elektrische Installationen sind ebenso zu beachten.

1.3 Bestimmungsgemäßer Gebrauch

Der Einsatzbereich dieses Geräts liegt in industriellen Prozessen und Steuerungen. In den Bereichen von Fertigungsstraßen der Metall-, Holz-, Kunststoff-, Papier-, Glas- und Textilindustrie u.ä mit einem Verschmutzungsgrad von 2. Überspannungen an den Schraubklemmen des Geräts müssen auf den Wert der Überspannungskategorie II begrenzt sein. Das Gerät ist nicht geeignet für den explosionsgeschützten Bereich und den Einsatzbereichen, die in EN 61010 Teil 1 ausgeschlossen sind. Das Gerät darf nur als Einbaugerät in Innenräumen eingesetzt werden. Unter bestimmten Voraussetzungen ist ein Betrieb aber auch im Außenbereich zulässig.

Es darf bis zu einer Höhe von 2.000 m über N.N. verwendet werden. Jeder darüber hinausgehende Gebrauch gilt als nicht bestimmungsgemäß.

Wird das Gerät zur Überwachung von Maschinen oder Ablaufprozessen eingesetzt, bei denen infolge eines Ausfalls oder Fehlbetriebes des Gerätes eine Beschädigung der Maschine oder ein Unfall des Bedienungspersonals möglich ist, dann müssen Sie entsprechende Sicherheitsvorkehrungen treffen.

1.4 Schalttafeleinbau



Montieren Sie das Gerät entfernt von Wärmequellen und vermeiden Sie direkten Kontakt mit ätzenden Flüssigkeiten, heißem Dampf oder ähnlichen. Achten Sie bei der Installation auf eine ausreichende Kühlung des Gerätes.

1.5 Montageanleitung

- Befestigungsrahmen vom Gerät abziehen.
- Gerät von vorne in den Schaltfahlausschnitt einsetzen und auf korrekten Sitz der Frontrahmendichtung achten.
- Befestigungsrahmen von hinten auf das Gehäuse aufschieben, bis die Federbügel unter Spannung stehen und die Rastnasen oben und unten eingerastet sind.

1.6 Elektrische Installation

Dieses Gerät wird mit einer internen Batterie versorgt.



- Um die Brandschutzvorschriften einzuhalten, dürfen im Fehlerfall am Zähler 8 A/150 VA nicht überschritten werden!
- Die vom Gerät nicht belegten Klemmen dürfen nicht beschaltet werden.
- Die Anschlussbelegung der Stecker sowie die max. zulässigen Werte sind unbedingt einzuhalten.
- Um die CE-Konformität zu erreichen, ist eine EMV-gerechte Installation Voraussetzung.

1.7 Hinweise zur Störsicherheit

Alle Anschlüsse sind gegen äußere Störeinflüsse geschützt. Der Einsatzort ist so zu wählen, dass induktive oder kapazitive Störungen nicht auf das Gerät oder dessen Anschlussleitungen einwirken können! Durch geeignete Kabelführung und Verdrahtung können Störeinflüsse (z.B. von Schaltnetzteilen, Motoren, getaktete Reglern oder Schützen) vermindert werden.

1.8 Erforderliche Maßnahmen:

- Für Signal- und Steuerleitungen nur geschirmtes Kabel verwenden.
- Kabelschirm beidseitig auflegen.
- Litzenquerschnitt der Leitungen min. 0,14 mm².
- Der Anschluss der Abschirmung an den Potentialausgleich muss so kurz wie möglich und großflächig (niederimpedant) erfolgen.
- Verbinden Sie die Abschirmungen nur mit der Schalttafel, wenn diese auch geerdet ist.
- Bei Problemen durch Erdschleifen ist der Schirm auf der Auswerteseite impedanzarm und auf der Geberseite über einen Kondensator mit ca. 100nF an Bezugs Erde anzuschließen.
- Das Gerät muss in möglichst großem Abstand von Leitungen eingebaut werden, die mit Störungen belastet sind.
- Leitungsführungen parallel zu Energieleitungen vermeiden.
- Leitungen und deren Isolierungen müssen dem vorgesehenen Temperatur- und Spannungs- und Leistungsbereich entsprechen. Es gelten die Normen des jeweiligen Landes.

DC-Ausführungen:

Damit Sie die maximale EMV-Festigkeit erreichen, müssen Sie für die Zähl- und Steuereingänge geschirmte Leitungen verwenden, oder nicht verwendete Zählengänge mit GND (0 V) verbinden.

1.9 Inbetriebnahme

– Ist das Gerät richtig eingestellt und programmiert (Funktion; bei Zählern max. Zählfrequenz)?

1.10 Fehlermöglichkeiten und deren Ursachen

- Zähler zählt nicht:
- Zählengang falsch oder verdreht angeschlossen
 - Polarität (NPN/PNP vertauscht)
 - keine Masseverbindung zwischen Impulsgeber und Zähler
 - Maximale Zählfrequenz überschritten
 - Signalpegel erreichen die Schaltschwelle des Zählers nicht

Sollte Ihr Gerät trotz allem nicht funktionieren, so wenden Sie sich bitte an die für Sie zuständige Vertretung ganz in Ihrer Nähe, oder rufen Sie direkt bei der technischen Beratung in unserem Hause an.

Bei Rücksendungen bitten wir um eine kurze Beschreibung des Fehlers, der Programmierung und des Anschlußbildes, um einen eventuell vorhandenen Fehler nachvollziehen zu können und eine Reparatur Ihres Gerätes möglichst schnell durchführen zu können.

Typenübersicht

Type	Betriebsart	Zähleingänge					
		INP A			INP B		
ISI36.010AX01	Tacho	0 ... 0,7 V DC	NPN	7 kHz	0 ... 0,7 V DC	NPN	30 Hz
ISI36.011AX01		4 ... 30 V DC	PNP	12 kHz	4 ... 30 V DC	PNP	

Tabelle 1

Optionen: x = A: ohne Hintergrundbeleuchtung
x = B: mit Hintergrundbeleuchtung

Allgemeine technische Daten:

Anzeige: LCD, 8-stellig, Ziffernhöhe 8 mm.
 Anzeigebereich: 0 .. 99999999 mit Vornullenunterdrückung.
 Anzeigeeinheit: 1 s
 Max. Frequenz bei Impuls/Pausenfrequenz 1:1:
 12 kHz
 Min. Frequenz: 1 Hz
 Anzeigerefresh: 1 s
 Messprinzip: Torzeitmessprinzip 1s,
 d.h. innerhalb der Messzeit von 1 s werden die ankommenden Impulse gezählt und auf die Einheit 1/s umgerechnet
 Genauigkeit: < 0,05 %
 Gehäuse: Schalttafelgehäuse 48 x 24 mm nach DIN 43 700, RAL 7021
 Schalttafelauausschnitt:
 22,2^{+0,3} x 45^{+0,6} mm
 Einbautiefe: ca. 48 mm
 Gewicht: ca. 50 g
 Schutzart: IP65 frontseitig
 Anschluss: Schraubklemme, RM 5.00, 8-polig
 Nennquerschnitt: max.: 1 x 1,5 mm²
 2 x 0,75 mm²
 AWG 26-14

EMV: Störabstrahlung EN55011 Klasse B
 Störfestigkeit EN 61000-6-2
 Spannungsversorgung: fest eingebaute Lithium-Batterie (ca. 8 Jahre bei 20 °C)
 Arbeitstemperatur: -10 ... +55 °C, rel. Luftfeuchte < 85 %, nicht kondensierend
 Betriebstemperatur: -10 ... +60 °C
 Lagertemperatur: -20 ... +70 °C
 Höhe: bis 2000 m
 Hintergrundbeleuchtung: externe Spannungsversorgung (24 V DC ±20 %, 50 mA)

Eingangsspezifikationen und Anschlussbelegung

Schraubklemme	Nr. 1		Nr. 2		Nr. 3	Nr. 4	Nr. 5	Nr. 6	Nr. 7	Nr. 8
Bezeichnung	INP A		INP B		–			GND	BL –	BL +
Typ										
ISI36.010AX01	7 kHz	NPN	30 Hz	NPN	ohne Funktion			0 V DC	Hintergrund- beleuchtung (–)	Hintergrund- beleuchtung (+)
ISI36.011AX01	12 kHz	PNP		PNP						

Tabelle 2

Schraubklemme 1:

Schneller Frequenzeingang

NPN: aktiv bei negativer Flanke
 Eingangswiderstand: ca. 1 MOhm
 max. Frequenz: 7 kHz bei
 Impuls/Pause: 1:1
 Low-Pegel: 0 ... 0,7 V DC
 High-Pegel: 3 ... 30 V DC

PNP: aktiv bei positiver Flanke
 Eingangswiderstand: ca. 100 kOhm
 max. Frequenz: 12 kHz bei
 Impuls/Pause: 1:1
 Low-Pegel: 0 ... 0,7 V DC
 High-Pegel: 4 ... 30 V DC

Schraubklemme 2:

Langsamer Frequenzeingang

NPN: aktiv bei negativer Flanke
 Eingangswiderstand: ca. 1 MOhm
 max. Frequenz: 30 Hz bei
 Impuls/Pause: 1:1
 Low-Pegel: 0 ... 0,7 V DC
 High-Pegel: 3 ... 30 V DC

PNP: aktiv bei positiver Flanke
 Eingangswiderstand: ca. 100 kOhm
 max. Frequenz: 30 Hz bei
 Impuls/Pause: 1:1
 Low-Pegel: 0 ... 0,7 V DC
 High-Pegel: 4 ... 30 V DC

Schraubklemme 3, 4 und 5:

ohne Funktion

Schraubklemme 6:

Gemeinsamer GND-Anschluss für alle Eingänge

Schraubklemme 7:

(–) externe Spannung bei Option LCD-Hinterleuchtung


Schraubklemme 8:


(+) externe Spannung bei Option LCD-Hinterleuchtung
 (24 V DC ±20 %, 50 mA)

Lieferumfang:

Digitalanzeige
 Spannbügel
 Frontrahmen für Schraubbefestigung,
 Einbauquerschnitt 50 x 25 mm
 Frontrahmen für Spannbügelbefestigung,
 Einbauquerschnitt 50 x 25 mm
 Dichtung
 Bedienungsanleitung

Hinweis:

 Dieses Produkt enthält eine **Lithium-Batterie**.
 Nicht gewaltsam öffnen, nicht ins Feuer werfen.
 Temperaturen unter –20°C und über 70°C vermeiden!

 Dieses Gerät enthält eine Lithium-Batterie. Gemäß
 der Batterieverordnung weisen wir Sie auf
 Folgendes hin:
 Batterien gehören nicht in den Restmüll, sondern
 Sie sind gesetzlich zur Rückgabe verpflichtet.

Sie können die kompletten Geräte nach Gebrauch zu uns zurück-
 schicken. Falls Sie die Batterien fachgerecht ausbauen können,
 dürfen Sie diese auch in einer kommunalen Sammelstelle oder
 im Handel vor Ort zurückgeben.

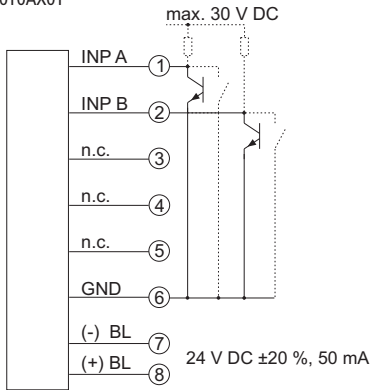
Rückgabe-Bestimmungen speziell für Lithium Batterien:

Vermeiden Sie Kurzschluss! Kleben Sie daher die Pole der
 Batterie mit Isolierband ab. Die Pole der Lithium-Batterie dürfen
 weder versehentlich noch vorsätzlich mit Metallgegenständen in
 Berührung kommen!

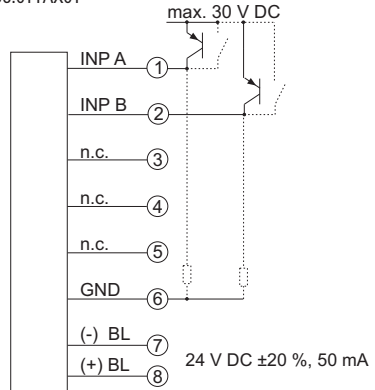
Schadstoffhaltige Batterien sind mit einem Zeichen, bestehend
 aus einer durchgestrichenen Mülltonne und dem chemischen
 Symbol des für die Einstufung als schadstoffhaltig ausschlagge-
 benden Schwermetalls versehen. Danke für Ihre Mithilfe!

Anschlussbilder:

DC-Typ:
ISI36.010AX01



DC-Typ:
ISI36.011AX01



deutsch

Operating instructions

LCD frequency meter/tachometer isiLine 36

Description

The battery-powered LCD-frequency meter/ tachometer isiLine 36 can be used for various applications. Typical uses are for example: tachometer, flow rate meter, production measurement per time, etc.

They are controlled by means of dry contacts or voltage pulses.

The device displays the measured frequency in the unit 1/s.

1.1 Preface



Please read this instruction manual carefully before installation and start-up. Please observe all warnings and advices, both for your own safety and for general plant safety. If the device is not used in accordance with this instruction manual, then the intended protection can be impaired.

1.2 Safety Instructions and Warnings



Please use the device only if its technical condition is perfect. It should be used only for its intended purpose. Please bear in mind safety aspects and potential dangers and adhere to the operating instructions at all times. The safety standards in force for electrical installations are also to be adhered to.

1.3 Use according to the intended purpose

The application area for this device lies in industrial processes and controls, in the fields of manufacturing lines for the metal, wood, plastics, paper, glass, textile and other like industries with a degree of contamination of 2. Over voltages at the terminals of the device must be kept within the limits of Over voltage Category II. The device is not suitable for use in hazardous areas and for areas excluded from EN 61010 Part 1. The device may only be operated indoors as a panel-mounted device. However, in certain conditions, an outdoor operation is also allowed. It may be operated up to an altitude of 2,000 m. Use for any purpose over and beyond this will be deemed as not in accordance with its intended purpose.

If the device is used to monitor machines or processes in which, in the event of a failure of the device or an error made by the operator, there might be the risk of damaging the machine or causing an accident to the operators, then it is your responsibility to take the appropriate safety measures.

1.4 Mounting in a control panel



Mount the device away from heat sources and avoid direct contact with corrosive liquids, hot steam or similar. When mounting the device, make sure it is sufficiently cooled.

1.5 Mounting instructions

- Remove the mounting clip from the device.
- Insert the device from the front into the panel cut-out, ensuring the front-panel gasket is correctly seated.
- Slide the fixing clip from the rear onto the housing, until the spring clamps are under tension and the upper and lower latching lugs have snapped into place.

1.6 Electrical installation

This device is powered by an internal battery



- In order to respect the fire protection regulations, 8 A/150 VA shall not be exceeded on the counter in case of a defect!
- Do not wire the terminals of the device that are not used.
- The pin assignment of the connectors, as well as the maximum admissible values, must obligatorily be observed.
- An EMC-compliant installation is a prerequisite to reach EC conformity.

1.7 Advice on noise immunity

All connections are protected against external sources of interference. The installation location should be chosen so that inductive or capacitive interference does not affect the device or its connecting lines! Interference (e.g. from switch-mode power supplies, motors, clocked controllers or contactors) can be reduced by means of appropriate cable routing and wiring.

1.8 Measures to be taken:

- Use only shielded cable for signal and control lines.
- Connect cable shield at both ends.
- The conductor cross-section of the cables should be a minimum of 0.14 mm².
- The shield connection to the equipotential bonding should be as short as possible and with a contact area as large as possible (low-impedance).
- Only connect the shields to the control panel, if the latter is also earthed.
- In case of problems due to ground loops, the shield is to be connected to the reference ground, on the reception side, with low impedance and, on the emission side, via a capacitor of approximately 100nF.
- Install the device as far away as possible from noise-containing cables.
- Avoid routing signal or control cables parallel to power lines.
- Cables and their insulation should be in accordance with the intended temperature, voltage and power ranges. The standards of the respective countries apply.

DC versions:

Use shielded wires for the counting and control inputs so as to obtain the maximum EMC resistance or connect not used count inputs to ground (0 V).

1.9 Start-up

Is the device set and programmed correctly (function; for counters, max. counting frequency)?

1.10 Failure possibilities and causes

Counter does not count:

- Wrong or reversed wiring of the counting input
- Polarity (NPN/PNP) reversed
- No ground connection between the pulse generator and the counter
- Signal levels do not reach the switching threshold of the counter

If, despite all, your device still does not operate, contact your local representative or call us directly for technical support.

When sending your device back, please attach a short description of the failure, of the programming and of the connection diagram, in order to allow us to reproduce a possibly existing defect and to repair your device as quickly as possible.

Overview

Type	Mode	Counting inputs					
		INP A			INP B		
ISI36.010AX01	Tachometer	0 ... 0,7 V DC	NPN	7 kHz	0 ... 0,7 V DC	NPN	30 Hz
ISI36.011AX01		4 ... 30 V DC	PNP	12 kHz	4 ... 30 V DC	PNP	

Table 1

Options: x = A: no backlight
x = B: with backlight

Main technical features:

Display: LCD, 8 decades, height of the figures 8 mm
 Display range: 0 ... 99999999 with leading zeros suppression
 Display unit: 1 s
 Max. frequency (Pulse/pause: 1:1): 12 kHz
 Min. frequency: 1 Hz
 Display refresh: 1 s
 Measuring principle: The tachometer operates via the gate measuring method. The incoming pulses are counted during a measuring time of 1 s and recalculated in order to display 1/s.
 Accuracy: < 0,05 %
 Housing: Panel mounting, 48 x 24 mm according to DIN 43 700, RAL 7021
 Panel cut-out: 22,2^{+0,3} x 45^{+0,6} mm
 Mounting depth: approximately 48 mm
 Weight: approximately 50 g
 Protection level: IP65 on the front side
 Connection: Screw terminals, RM 5.00, 8 poles
 Rated cross-section: max.: 1 x 1,5 mm²
 2 x 0,75 mm²
 AWG 26-14

EMC: Interference emissions EN55011 Class B
 Interference resistance EN 61000-6-2
 Power supply: Non-replaceable lithium battery (lifetime approximately 8 years at 20°C)
 Working temperature: -10 ... +55 °C, relative humidity < 85%, without condensation
 Operating temperature: -10 ... +60 °C
 Storage temperature: -20 ... +70 °C
 Altitude: to 2000 m
 Backlighting: must be powered by an external electrical source (24 V ±20%, 50 mA)

Input specification and terminal assignment

Screw terminal	No 1		No 2		No 3	No 4	No 5	No 6	No 7	No 8
Designation	INP A		INP B		–			GND	BL –	BL +
Model										
ISI36.010AX01	7 kHz	NPN	30 Hz	NPN	–			0 V DC	Backlighting(–)	Backlighting (+)
ISI36.011AX01	12 kHz	PNP		PNP						

Table 2

Screw terminal 1:
Fast frequency input

NPN: active for negative edge
 Input resistance: approximately 1 MOhm
 Max. frequency: 7 kHz (pulse/pause: 1:1)
 Low level: 0 ... 0,7 V DC
 High level: 3 ... 30 V DC

PNP: active for positive edge
 Input resistance: approximately 100 kOhm
 max. frequency: 12 kHz (pulse/pause: 1:1)
 Low level: 0 ... 0,7 V DC
 High level: 4 ... 30 V DC

Screw terminal 2:
Slow frequency input

NPN: active for negative edge
 Input resistance: approximately 1 MOhm
 Max. frequency: 30 Hz (pulse/pause: 1:1)
 Low level: 0 ... 0,7 V DC
 High level: 3 ... 30 V DC

PNP: active for positive edge
 Input resistance: approximately 100 kOhm
 max. frequency: 30 Hz (pulse/pause: 1:1)
 Low level: 0 ... 0,7 V DC
 High level: 4 ... 30 V DC

Screw terminal 3, 4 and 5:
no function

Screw terminal 6:
Common GND connection for all inputs

Screw terminal 7:
(–) external power supply for the backlight option

Screw terminal 8:
(+) external power supply for the backlight option
 (24 V DC ±20 %, 50 mA)

Scope of delivery:

- Digital display
- Clamp
- Front frame for screw mounting,
- Panel cut-out 50 x 25 mm
- Front frame for clamp mounting,
- Panel cut-out 50 x 25 mm
- Seal
- Operating instructions

Note:



This product includes a **lithium** battery. Do not open it by force, do not throw it in the fire. Avoid temperatures below –20 °C and above 70 °C!



This device contains a lithium battery. In compliance with the battery directive, we inform you that: Batteries must not be discarded in the household waste, but the law obliges you to bring them to the collection point specifically provided for that purpose.

You can send us back the complete devices after use. If you can remove the batteries according to the state of the art, you can also bring them to a local collection point or to a retailer collecting batteries.

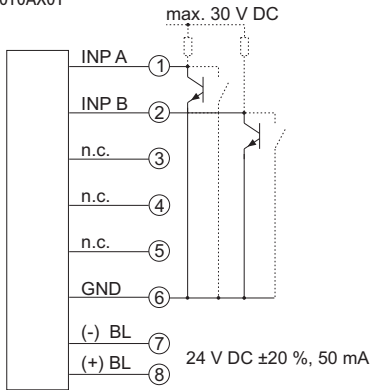
Specific provisions for returning lithium batteries:

Avoid short-circuits! For that purpose, protect the poles with isolating tape. The poles of the lithium battery shall not come in contact with metallic objects, neither by accident nor intentionally!

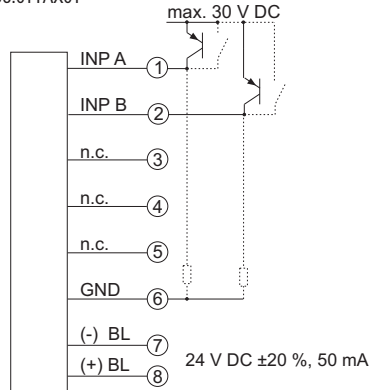
Batteries containing pollutants are marked with a symbol representing a crossed-out garbage can and the chemical symbol of the heavy metal that determines their classification as containing pollutants. Thank you for your help!

Connections:

DC-Type:
ISI36.010AX01



DC-Type:
ISI36.011AX01



Instructions d'utilisation

Indicateur de fréquence/tachymètre

isiLine 36

Description

L'afficheur de fréquence/tachymètre à affichage LCD isiLine 36 est alimenté par batterie. Il trouve sa place dans les applications les plus variées, par exemple: indicateur de vitesse, mesure de débit, mesure de production par unité de temps, etc. Il est commandé par contact sec ou impulsion de tension. L'appareil indique la fréquence mesurée dans l'unité 1/s.

1.1 Introduction



Lisez attentivement ces instructions d'utilisation avant le montage et la mise en service. Pour votre propre sécurité, ainsi que pour la sécurité de fonctionnement, respectez tous les avertissements et indications. Une utilisation de l'appareil non conforme à ces instructions peut affecter la protection prévue.

1.2 Instructions de sécurité et avertissements



N'utilisez cet appareil que s'il est techniquement en parfait état, de manière conforme à sa destination, en tenant compte de la sécurité et des risques, et dans le respect des instructions d'utilisation et de ce supplément. Il faut également respecter les normes de sécurité en vigueur pour les installations électriques.

1.3 Utilisation conforme

Cet appareil trouve son application dans les process et les commandes industriels dans les domaines des chaînes de fabrication des industries du métal, du bois, des matières plastiques, du papier, du verre, des textiles, etc., avec un degré de salissure de 2. Les surtensions aux bornes à visser de l'appareil doivent être limitées à la valeur de la catégorie de surtension II. L'appareil ne convient pas pour des zones présentant des risques d'explosion, ni pour les domaines d'utilisation exclus par la norme EN 61010 Partie 1. L'appareil ne peut être utilisé que comme appareil encastré et à l'intérieur. Cependant, dans certaines conditions, une utilisation à l'extérieur est également admise. Il peut être mis en œuvre jusqu'à une altitude de 2.000 m. Toute autre utilisation est considérée comme non conforme à sa destination.

Si l'appareil est mis en œuvre pour la surveillance de machines ou de process ou, en cas de panne ou d'une erreur de manipulation de l'appareil, peuvent apparaître des risques de dommages à la machine ou d'accidents pour les opérateurs, il vous appartient de prendre les mesures de sécurité appropriées.

1.4 Montage encastré



Montez l'appareil loin de toute source de chaleur et évitez tout contact direct avec des liquides corrosifs, de la vapeur chaude ou des substances similaires. Lors de l'installation, veillez à assurer un refroidissement suffisant de l'appareil.

1.5 Instructions de montage

- Retirer le cadre de fixation de l'appareil.
- Introduire l'appareil par l'avant dans la découpe d'encastrement du panneau et veiller à ce que le joint du cadre avant soit correctement en place.
- Glisser par l'arrière le cadre de fixation sur le boîtier jusqu'à ce que les étriers élastiques soient comprimés et que les ergots haut et bas soient encliquetés.

1.6 Installation électrique

Cet appareil est alimenté par une batterie interne.



- Afin de respecter les prescriptions de protection contre les incendies, il ne faut pas dépasser un courant de 8 A/150 VA sur le compteur en cas de défaut !
- Il est interdit de câbler les bornes inutilisées de l'appareil.
- Respecter impérativement l'affectation des broches des connecteurs, ainsi que les valeurs maximales admissibles.
- Une installation CEM conforme est la condition préalable à la conformité CE.

1.7 Indications quant à la résistance aux perturbations

Tous les raccordements sont protégés contre les perturbations extérieures. Choisir le lieu d'utilisation de sorte que des perturbations inductives ou capacitatives ne puissent pas affecter l'appareil ou les câbles raccordés à celui-ci ! Un tracé de câblage approprié permet de réduire les perturbations (dues p. ex. à des alimentations à commutation, des moteurs, des variateurs ou des contacteurs cyclés).

1.8 Mesures à prendre :

- N'utiliser que du câble blindé pour les lignes de signal et de commande.
- Raccorder le blindage des deux côtés.
- Section de la tresse des conducteurs 0,14 mm² min.
- La liaison du blindage à la compensation de potentiel doit être aussi courte que possible et s'effectuer sur une grande surface (basse impédance).
- Ne relier les blindages au panneau que si celui-ci est aussi mis à la terre.
- En cas de problèmes dus à une boucle de terre, il faut raccorder le blindage du côté réception avec une basse impédance et, du côté émission, à la terre de référence au moyen d'un condensateur d'environ 100nF.
- L'appareil doit être encastré aussi loin que possible de lignes soumises à des perturbations.
- Éviter de poser les conducteurs en parallèle avec des conducteurs d'énergie.
- Les conducteurs et les isolations de ceux-ci doivent correspondre aux plages de température, de tension et de puissance prévues. Les normes du pays d'installation s'appliquent.

Exécutions DC :

Utiliser des fils blindés pour les entrées de comptage et de commande afin d'obtenir la résistance CEM maximale ou connecter au GND (0 V) les entrées de comptage non utilisées.

1.9 Mise en route

- L'appareil est-il bien réglé et programmé (fonction ; fréquence de comptage max. pour les compteurs) ?

1.10 Possibilités de défauts et leurs

Le compteur ne compte pas :

- Entrée de comptage mal raccordée ou raccordée à l'envers
- Polarité (NPN/PNP) inversée
- Pas de raccordement à la masse entre le générateur d'impulsions et le compteur
- Dépassement de la fréquence de comptage maximale
- Les niveaux des signaux n'atteignent pas le seuil de commutation du compteur

Si votre appareil ne fonctionne toujours pas, adressez-vous à votre agent local compétent, ou appelez-nous directement pour un conseil technique.

En cas de retour, joignez une brève description du défaut, de la programmation et du schéma de branchement, afin de nous permettre de reproduire un éventuel défaut et d'assurer une réparation de votre appareil aussi rapide que possible.

Modèles

Modèle	Mode opératoire	Entrées de comptage					
		INP A			INP B		
ISI36.010AX01	Tachymètre	0 ... 0,7 V DC	NPN	7 kHz	0 ... 0,7 V CC	NPN	30 Hz
ISI36.011AX01		4 ... 30 V DC	PNP	12 kHz	4 ... 30 V CC	PNP	

Tableau 1

Options : x = A: non rétroéclairé
x = B: rétroéclairé

Caractéristiques techniques générales :

Affichage : LCD, 8 décades, hauteur des chiffres 8 mm
 Plage d'affichage : 0 .. 99999999 avec suppression des zéros de tête
 Unité d'affichage: 1 s
 Fréquence max. (impulsion/pause 1:1): 12 kHz
 Fréquence min.: 1 Hz
 Rafraîchissement de l'affichage: 1 s
 Principe de fonctionnement: Le tachymètre totalise les impulsions entrantes pendant un intervalle de temps de 1 s. Ce nombre d'impulsions est ensuite converti dans l'unité 1/s.
 Précision: < 0,05 %
 Boîtier : Montage dans tableau, 48 x 24 mm suivant DIN 43 700, RAL 7021
 Découpe d'encastrement : 22,2^{+0,3} x 45^{+0,6} mm

Profondeur de montage : env. 48 mm
 Poids: 50 g environ
 Indice de protection : IP 65 par l'avant
 Raccordements : Bornes à vis, RM 5.00, 8 bornes
 Section nominale: max.: 1 x 1,5 mm²
 2 x 0,75 mm²
 AWG 26-14
 CEM : Emissions parasites EN 55011 Classe B
 Résistance aux parasites EN 61000-6-2
 Alimentation: Batterie au lithium non remplaçable (durée de vie env. 8 ans à 20 °C)
 Température de travail : -10 ... +55 °C, humidité relative < 85%, sans condensation
 Température de fonctionnement : -10 ... +60 °C
 Température de stockage : -20 .. +70°C
 Altitude : jusqu'à 2000 m
 Rétroéclairage : doit être alimenté par une source électrique extérieure (24 V ±20%, 50 mA)

Affectation des bornes

Borne à vis	N° 1		N° 2		N° 3	N° 4	N° 5	N° 6	N° 7	N° 8
Désignation	INP A		INP B		-			GND	BL -	BL +
Modèle										
ISI36.010AX01	7 kHz	NPN	30 Hz	NPN	-			0 V DC	Rétroéclairage (-)	Rétroéclairage (+)
ISI36.011AX01	12 kHz	PNP		PNP						

Tableau 2

Borne à vis 1:

Entrée de fréquence rapide

NPN: active pour front négatif
 Résistance d'entrée : env. 1 MOhm
 Fréquence max.: 7 kHz (impulsion/pause : 1:1)
 Niveau Bas : 0 ... 0,7 V DC
 Niveau Haut : 3 ... 30 V DC

PNP: active pour front positif
 Résistance d'entrée : env. 100 kOhm
 Fréquence max.: 12 kHz (impulsion/pause : 1:1)
 Niveau Bas : 0 ... 0,7 V DC
 Niveau Haut : 4 ... 30 V DC

Borne à vis 2:

Entrée de fréquence lente

NPN: active pour front négatif
 Résistance d'entrée : env. 1 MOhm
 Fréquence max.: 30 Hz (impulsion/pause : 1:1)
 Niveau Bas : 0 ... 0,7 V DC
 Niveau Haut : 3 ... 30 V DC

PNP: active pour front positif
 Résistance d'entrée : env. 100 kOhm
 Fréquence max.: 30 Hz (impulsion/pause : 1:1)
 Niveau Bas : 0 ... 0,7 V DC
 Niveau Haut : 4 ... 30 V DC

Borne à vis 3, 4 et 5:

sans fonction

Borne à vis 6:

Raccordement GND commun à toutes les entrées

Borne à vis 7:

(-) alimentation extérieure pour l'option rétroéclairage

Borne à vis 8:

(+) alimentation extérieure pour l'option rétroéclairage
 (24 V ±20%, 50 mA)

Etendue de la livraison :

Afficheur digital
 Etrier de montage
 Cadre avant pour fixation par vis,
 Découpe d'encastrement 50 x 25 mm
 Cadre avant pour fixation par étrier,
 Découpe d'encastrement 50 x 25 mm
 Joint
 Instructions d'utilisation

Nota :



Ce produit comporte une batterie au **lithium**. Ne pas l'ouvrir de force, ne pas le jeter au feu. Eviter des températures inférieures à -20 °C et supérieures à 70 °C !



Cet appareil contient une pile au lithium. Conformément aux dispositions sur la récupération et le recyclage de piles, nous vous informons que : Les piles ne doivent en aucun cas être jetées avec les ordures ménagères. La loi vous impose de les rapporter aux points de collecte spécifiquement prévus à cet effet.

Vous pouvez nous retourner les appareils complets usagés. Si vous êtes en mesure de retirer les piles dans les règles de l'art, vous pouvez aussi porter celles-ci dans une déchetterie communale ou les déposer dans un commerce qui récupère les piles.

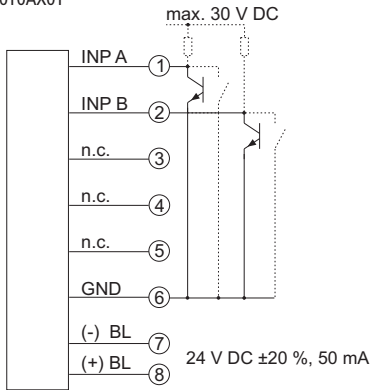
Dispositions spécifiques pour le retour de piles au lithium :

Evitez les courts-circuits ! Pour cela, protégez les bornes de la pile à l'aide de ruban adhésif isolant. Ne mettez pas les bornes de la pile au lithium en contact avec des objets métalliques, ni involontairement ni volontairement !

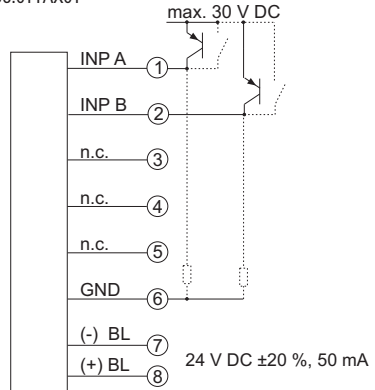
Les piles contenant des substances polluantes sont indiquées par un symbole représentant une poubelle barrée et le symbole chimique du métal lourd qui détermine leur classification en tant que polluants. Merci de votre contribution !

Schémas de branchement:

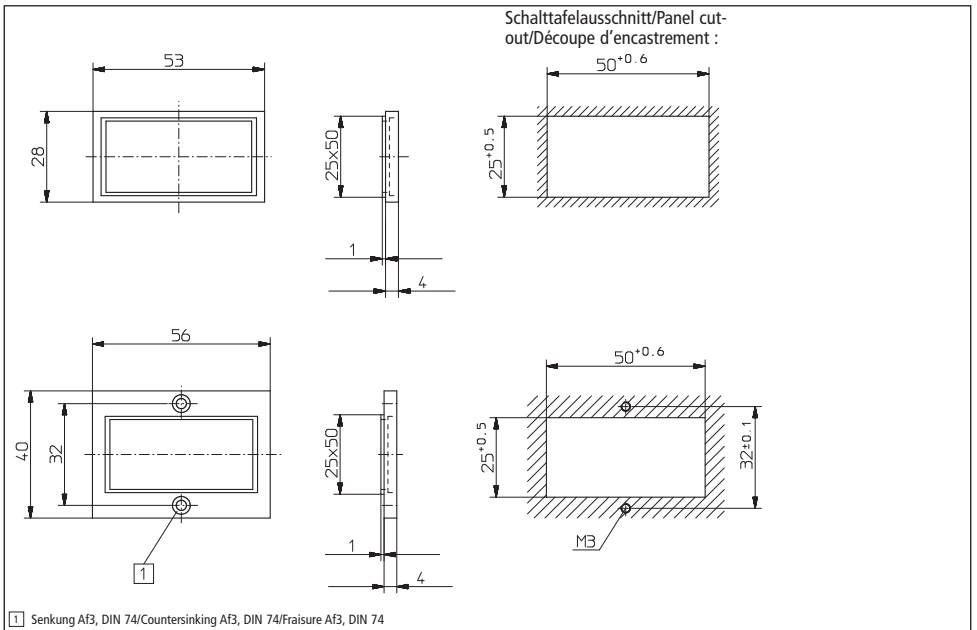
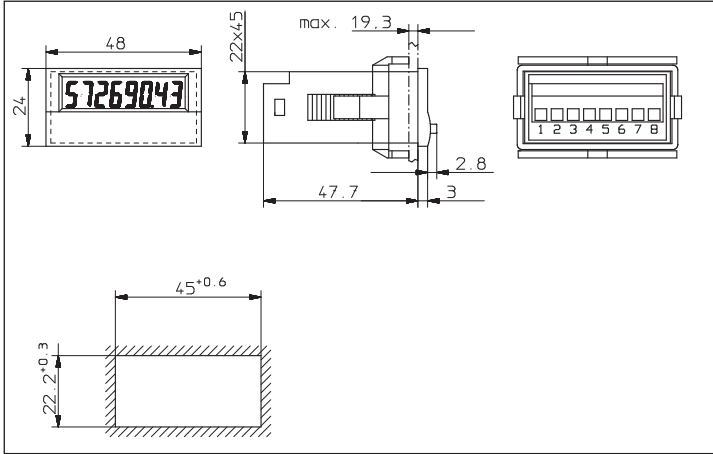
Type DC:
ISI36.010AX01



Type DC:
ISI36.011AX01



Abmessungen/Dimensions/Dimensions:





Baumer

Baumer IVO GmbH & Co. KG
Dauchinger Strasse 58–62
DE - 78056 Villingen-Schwenningen
Phone +49 (0)7720 942-0
Fax +49 (0)7720 942-900
info.de@baumerivo.com

www.baumer.com

Irrtum sowie Änderungen in Technik und Design vorbehalten.
Subject to modification in technic & design.
Sous réserve modifications et d'erreur dans la technique et le design.
R.60341.9408