

操作说明



堡盟电子(上海)有限公司

上海市松江区民强路 1525 号(申田高科园)11幢

电话: 021 6768 7095 传真: 021 6768 7098

邮箱: sales.cn@baumer.com

网站: www.baumer.com

安全

既定用途

本产品属于精密装置,可用于物体识别、物体测量或物理测量,以及为上一级系统准备和提供用作电气参数的测量值。除非特殊注明,否则本产品不得在爆炸性环境中使用。最终用户的操作人员不适合安装本产品。如有其他适用的欧盟指令,本产品制造商必须对指令进行验证。

启动

本产品的组装、安装和校准只能由专业人员操作。

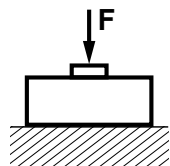
安装

安装时只能使用指定的紧固件和附件。不使用的输出端口禁止接线。电缆输出端如果带有不使用的芯线,必须绝缘。在安装电缆时不得低于电缆最小允许弯曲半径。在将本产品完成电气连接前,系统必须处于关闭状态。如有需要,必须使用屏蔽电缆来防止电磁干扰。如果客户要在屏蔽电缆上装配插头,那么插头应当满足 EMC 要求。电缆屏蔽层必须与插头外壳上面面积较大的区域相连。

交货范围

物料	数量
传感器	1

结构与功能



传感器通过底部螺栓固定在机器部件上面,用于测量所受到的压力。力的大小变化通过粘贴在弹性体表面的电阻式应变片测得,并被转换为电信号。如果受到的是压向力,传感器的测量信号为正,输出信号与所受力成正比。

警示词

小心 请特别注意可能会导致材料受损的情况。

运输和储存

小心

- ▶ 如果不慎掉落,传感器会受损
- ▶ 拆包时务必小心,防止传感器掉落
- ▶ 检查包装和传感器是否受损
- ▶ 禁止使用受损的传感器
- ▶ 传感器必须在未开封的原包装中运输和储存
- ▶ 储存时应避免传感器受到任何撞击。储存温度: $-40 \dots +85 \text{ }^{\circ}\text{C}$

安装准备

小心

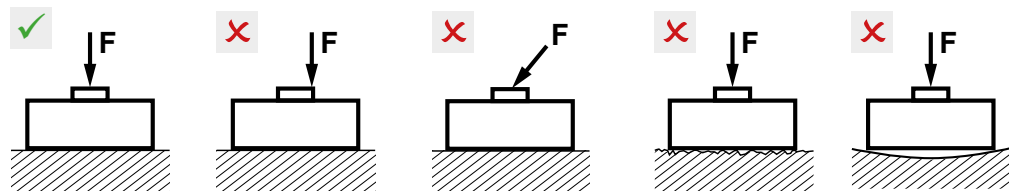
堡盟按钮式力传感器可用于测量压向力,适合要求苛刻的工业环境。按钮式力传感器必须按照以下步骤进行安装:

1. 在安装表面垂直钻出四个直径合适的通孔。钻孔时请注意电缆出线的方向
2. 选择合适的螺栓,长度满足传感器安装要求
3. 清除安装表面的油脂等污垢

	DLM20-BU	DLM30-BU	DLM40-BU
孔圆直径 (mm)	16.5	25	33
通孔直径 (mm)	2.4	3.4	3.4
所需螺栓	M2	M3	M3

重要事项

为了获得可靠的测量结果,安装表面和力传导方式必须满足特定的要求。建议对接触面进行机械处理。



外力必须施加到传感器正中位置。

偏心力会导致线性度和灵敏度偏差。

外力必须沿轴向施加,非轴向力会导致线性度和灵敏度偏差。

传感器接触面必须平整光滑。表面太粗糙会导致线性度和灵敏度偏差。

传感器接触面必须具有足够的刚度,确保在受力时不会变形。接触面太软会造成灵敏度偏差,严重时还会导致传感器发生故障。

安装

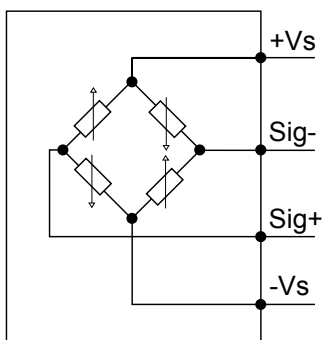
按钮式力传感器由四个螺栓固定在平整和平坦的接触面上。

安装时建议使用扭矩扳手，并根据传感器尺寸设定相应的紧固扭矩。

DLM20-BU	DLM30-BU	DLM40-BU
0.3 Nm	1.3 Nm	1.3 Nm

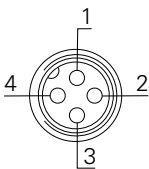
电气连接

DLMx0-BU 力传感器是一款不带放大器的无源传感器，输出信号 (mV/V) 与所受力成正比。该系列力传感器的测量电桥结构如下图所示。

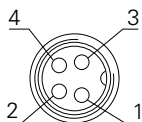


与标准力传感器相同，堡盟力传感器配备 4 针插头。DLM20 系列采用 M5 插头，DLM30 和 DLM40 采用 M8 插头。

DLM20



DLM30 和 DLM40



引脚

1	+Vs
2	Sig +
3	-Vs
4	Sig -

此外，想要获得可靠、可重复的测量结果，恒定的电源电压至关重要。必须确保力传感器的工作电压在规定的电压范围内。无源传感器的工作电压范围在 2-7VDC (UL-2 级) 之间。

在使用力传感器的过程中，建议使用屏蔽电缆。

操作使用

- ▶ 确保传感器安装正确，并且在规定的量程内工作
- ▶ 为了最大限度减少安装磨合的影响，应尽量让传感器在满量程下工作 10 次

维护和修理

预防性维护

无需定期进行维护。

修理

- ▶ 禁止自行修理传感器
- ▶ 将损坏的传感器送回堡盟修理
具体联系地址，请访问：www.baumer.com

处置方式



- ▶ 禁止将传感器丢弃在生活垃圾中
- ▶ 将报废材料分类，并根据国家相关法规进行处置

适用文件

如需了解一般性说明，请参见插页。

如需了解技术数据，请访问：www.baumer.com，获取技术数据表。

如需了解附件信息，请访问：www.baumer.com