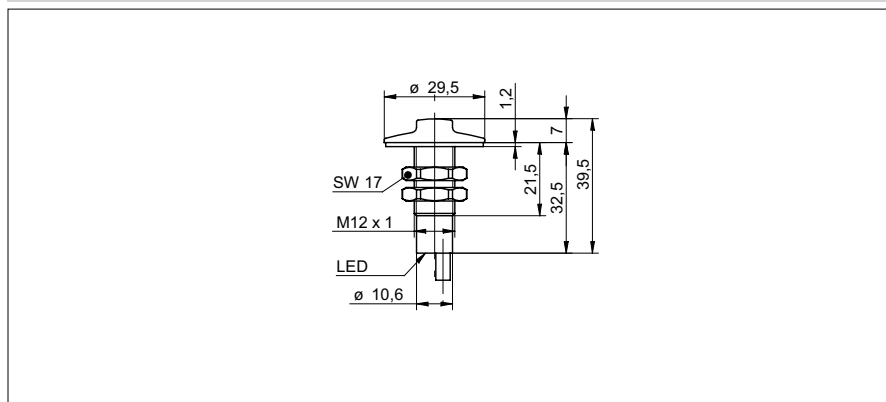


Détecteurs capacitifs

CFAK 12N1140/L

Dessin d'encombrement



Données générales

Exécution spéciale	Détecteur de niveaux pour eaux usées
Portée nominale S_n	0,1 mm
Type de montage	non noyé
Électrode GND	non
Dérive en température	$\pm 20 \%$
Réglage sensibilité	non
Indication de l'état de sortie	LED jaune
Type de mesure	contacts avec médium

Données électriques

Plage de tension +Vs	10 ... 30 VDC
Consommation max. (sans charge)	12 mA
Circuit de sortie	NPN à fermeture (NO)
Courant de sortie	< 200 mA
Tension résiduelle Vd	< 2,5 VDC
Fréquence de commutation	< 15 Hz
Protégé contre courts-circuits	oui
Protégé contre inversion polarité	oui

Données mécaniques

Forme du boîtier	cylindrique avec filetage
Matériau du boîtier	POM
Matériau de l'écrou	POM
Matériau du joint d'étanchéité	EPDM50
Dimension	12 mm
Longueur du boîtier	39,5 mm
Version de raccordement	Câble, 2 m

Conditions ambiantes

Température de fonctionnement	0 ... +50 °C
Classe de protection	IP 67

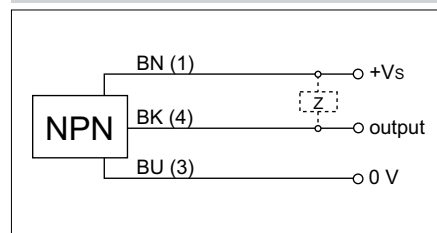
Domaine d'utilisation

Détection de médias non conducteurs	non
Détection de niveau de remplissage à travers la paroi du conteneur	non
Liquides en contact direct	oui
Détection d'objets / Produits en vrac	non

Photo



Schéma de raccordement



- Pour le montage dans un container métallique relié à la terre
- Utilisation dans des milieux encrassés comme, par ex., des eaux polluées
- Commute au contact de milieux bons conducteurs