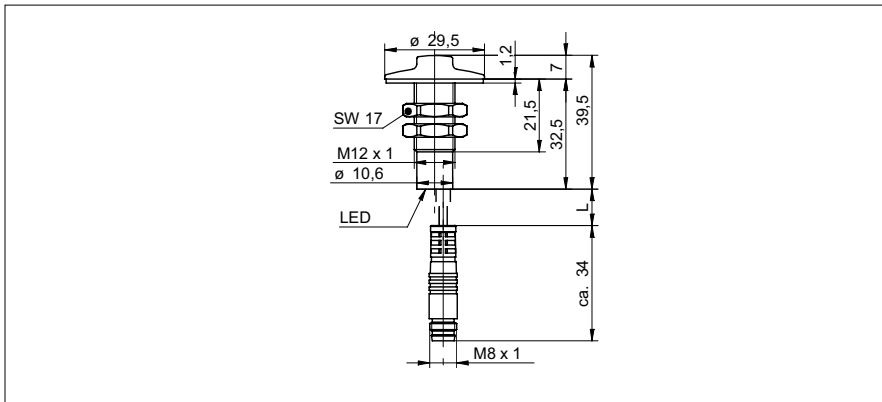


# Kapazitive Sensoren

# CFAK 12P3140/KS35L

### Masszeichnung



### Allgemeine Daten

Spezialausführung	Füllstandsensor für verunreinigte Medien
Nennschaltabstand $S_n$	0,1 mm
Einbauart	nicht bündig
GND-Elektrode	nein
Temperaturdrift	$\pm 20 \%$
Empfindlichkeitseinstellung	nein
Schaltzustandsanzeige	LED gelb
Messweise	medienberührend

### Elektrische Daten

Betriebsspannungsbereich +Vs	10 ... 30 VDC
Stromaufnahme max. (ohne Last)	12 mA
Ausgangsschaltung	PNP Öffner (NC)
Ausgangsstrom	< 200 mA
Spannungsabfall Vd	< 2,5 VDC
Schaltfrequenz	< 15 Hz
kurzschlussfest	ja
verpolungsfest	ja

### Mechanische Daten

Bauform	zylindrisch mit Gewinde
Gehäusematerial	POM
Material Mutter	POM
Material Dichtung	EPDM50
Baugrösse	12 mm
Gehäuselänge	39,5 mm
Anschlussart	Kabelstecker M8, L=200 mm

### Umgebungsbedingungen

Arbeitstemperatur	0 ... +50 °C
Schutzart	IP 67

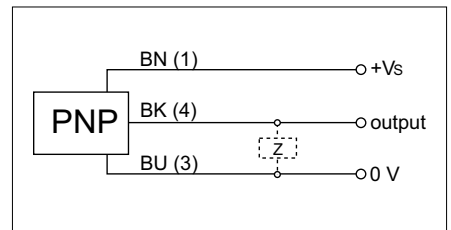
### Einsatzgebiete

Detektion nicht leitender Medien	nein
Füllstandserkennung durch Behälter	nein
Flüssigkeiten im Direktkontakt	ja
Objektdetektion / Schüttgut	nein

### Foto



### Anschlussbild



- Für den Einbau in geerdete Metallbehälter
- Einsatz in verschmutzten Medien wie zum Beispiel Schwarzwasser
- Schaltet im Kontakt mit gut leitenden Medien