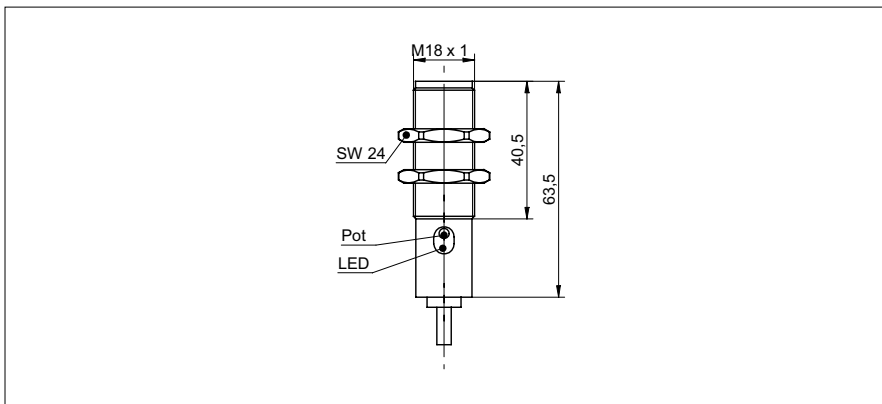


电容式接近传感器

CFAK 18N1200

尺寸图



基本参数

额定感应距离 S_n	15 mm
额定感应距离 S_n -可调	2 ... 15 mm
安装类型	非屏蔽
接地电极	常开
温漂	$\pm 15\%$ (+10 ... +70 °C)
灵敏度调节	调节钮, 12 转
输出指示灯	LED 黄色

电气参数

工作电压范围 +Vs	10 ... 30 VDC
电流消耗 (最大) (无负载)	20 mA
输出电路	NPN 常开 (NO)
输出电流	< 200 mA
压降 V_d	< 1,5 VDC
开关频率	< 50 Hz
短路保护	是
反向极性保护	是

机械参数

类型	圆柱型 螺纹版
外壳材料	PBT
尺寸	18 mm
外壳长度	63,5 mm
连接器类型	电缆, 2 m

环境条件

操作温度	-25 ... +75 °C
防护等级	IP 67/65 (感应面/传感器)

应用领域

非导电介质检测	是
容器内的液位检测	是
液体直接接触	是
目标物有无检测 / 大体积物件	是

照片



连接图

