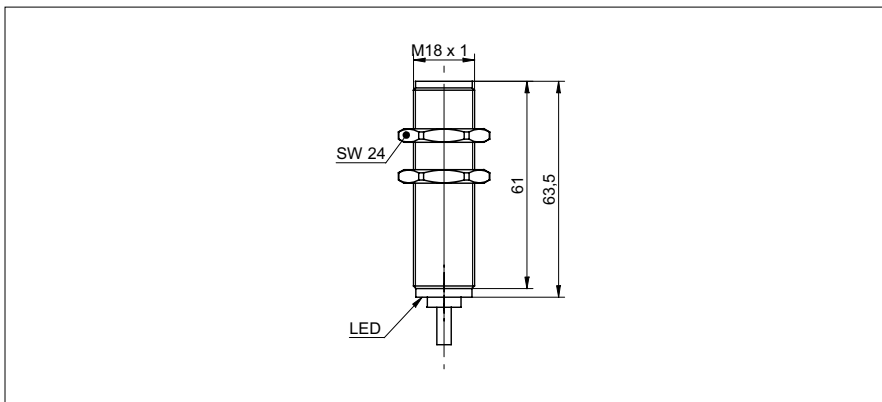


Détecteurs capacitifs

CFAK 18N3100

Dessin d'encombrement



Données générales

Portée nominale S_n	5 mm
Type de montage	non noyé
Électrode GND	non
Dérive en température	$\pm 15\%$ (0 ... +70 °C)
Réglage sensibilité	non
Indication de l'état de sortie	LED jaune

Données électriques

Plage de tension +Vs	10 ... 30 VDC
Consommation max. (sans charge)	20 mA
Circuit de sortie	NPN à ouverture (NC)
Courant de sortie	< 200 mA
Tension résiduelle Vd	< 1,5 VDC
Fréquence de commutation	< 50 Hz
Protégé contre courts-circuits	oui
Protégé contre inversion polarité	oui

Données mécaniques

Forme du boîtier	cylindrique avec filetage
Matériau du boîtier	PBT
Dimension	18 mm
Longueur du boîtier	63,5 mm
Version de raccordement	Câble, 2 m

Conditions ambiantes

Température de fonctionnement	-25 ... +75 °C
Classe de protection	IP 67/65 (face active/détecteur)

Domaine d'utilisation

Détection de médias non conducteurs	oui
Détection de niveau de remplissage à travers la paroi du conteneur	oui
Liquides en contact direct	oui
Détection d'objets / Produits en vrac	oui

Photo



Schéma de raccordement

