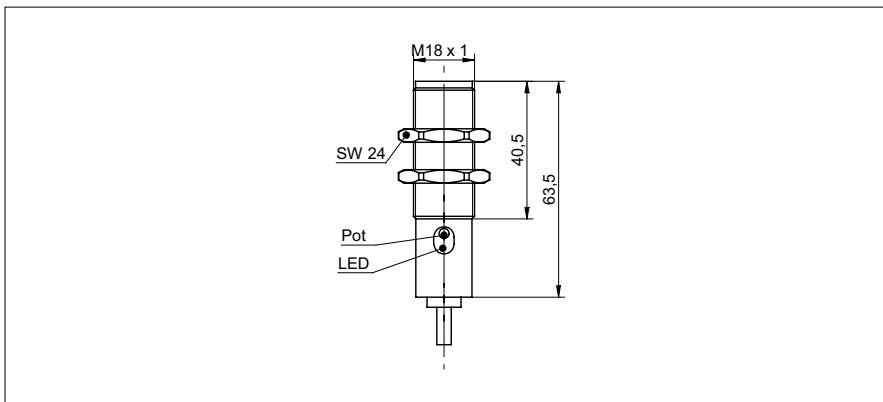


Détecteurs capacitifs
CFAK 18P3200
Dessin d'encombrement

Données générales

Portée nominale S_n	15 mm
Portée nominale S_n réglable	2 ... 15 mm
Type de montage	non noyé
Électrode GND	non
Dérive en température	$\pm 15\%$ (+10 ... +70 °C)
Réglage sensibilité	potentiomètre, 12 tours
Indication de l'état de sortie	LED jaune

Données électriques

Plage de tension +Vs	10 ... 30 VDC
Consommation max. (sans charge)	20 mA
Circuit de sortie	PNP à ouverture (NC)
Courant de sortie	< 200 mA
Tension résiduelle Vd	< 1,5 VDC
Fréquence de commutation	< 50 Hz
Protégé contre courts-circuits	oui
Protégé contre inversion polarité	oui

Données mécaniques

Forme du boîtier	cylindrique avec filetage
Matériau du boîtier	PBT
Dimension	18 mm
Longueur du boîtier	63,5 mm
Version de raccordement	Câble, 2 m

Conditions ambiantes

Température de fonctionnement	-25 ... +75 °C
Classe de protection	IP 67/65 (face active/détecteur)

Domaine d'utilisation

Détection de médias non conducteurs	oui
Détection de niveau de remplissage à travers la paroi du conteneur	oui
Liquides en contact direct	oui
Détection d'objets / Produits en vrac	oui

Photo

Schéma de raccordement
