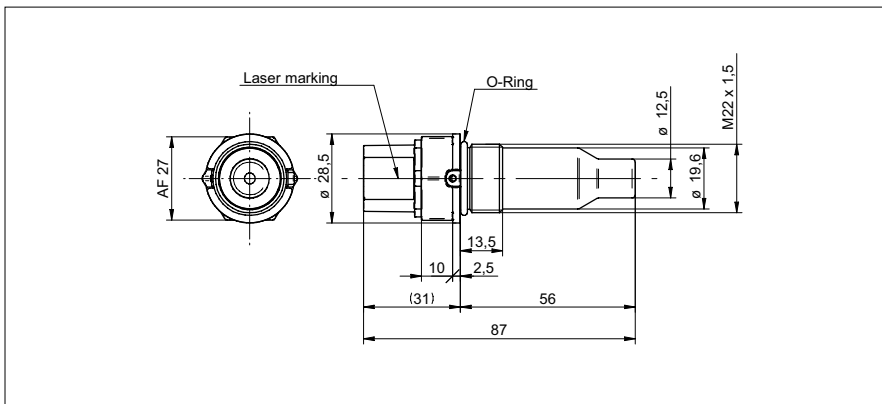


Frequency sweep sensors

CFAK 22U9500/AMP

尺寸图



- point level detection
- easy system integration with O-Ring port
- hermetically sealed housing
- reliable warnings even if oil sticks to sensor
- less false warnings
- EMC: Emission/Susceptibility based on UN/ECE R10 Rev. 5 ch. 6.8 (no ESA type approval)

基本参数

特殊型号	液位监测传感器 for oil
安装类型	非屏蔽
版本	adhesion resistant
测量类型	与介质接触
许可/证书	EN 60947-5-2 / EN 60947-5-7 EN ISO 14982:2009 ISO 15003:2006, Sec 5.13 ISO 13766:2006-05 EN 13309:2010

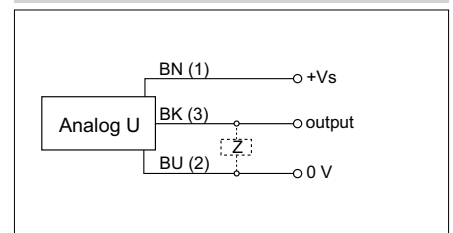
照片



电气参数

工作电压范围 +Vs	4,75 ... 5,25 VDC
电流消耗 (最大) (无负载)	42 mA
电流消耗 (典型)	10 mA
输出电路	电压输出
output state	in air 2,75 ... 3,25 V in liquid 1,25 ... 1,75 V fault 0,50 ... 1,00 V
响应时间	< 1000 ms
负载电阻	$\geq 930 \text{ Ohm}$
capacitive load	< 200 nF
短路保护	是
反向极性保护	常开

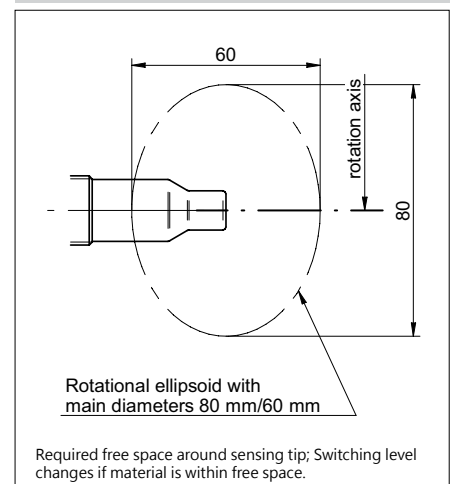
连接图



机械参数

类型	圆柱型 螺纹版
外壳材料	PA 10T/X
尺寸	22 mm
外壳长度	87 mm
连接器类型	连接头 AMPSEAL 16, 3 针
旋紧力矩 max.	14 Nm (min. 10 Nm)
fluid port	O-Ring port M22 x 1,5 (ISO 6149-1)

installation instructions



Frequency sweep sensors

CFAK 22U9500/AMP

应用领域

非导电介质检测	常开
容器内的液位检测	常开
液体直接接触	是
目标物有无检测 / 大体积物件	常开



- for electrically conductive container with mating surface at fluid port