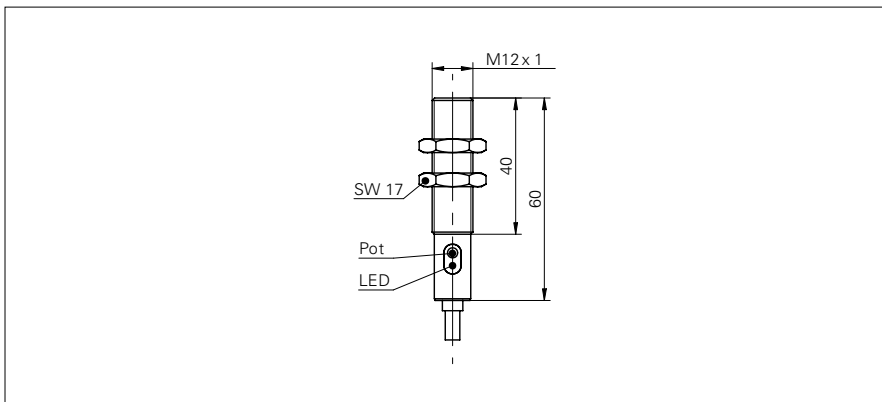


**Détecteurs capacitifs**
**CFAM 12N1600**
**Dessin d'encombrement**

**Données générales**

Portée nominale Sn	4 mm
Portée nominale Sn réglable	0,5 ... 4 mm
Type de montage	noyé
Électrode GND	oui
Dérive en température	± 15 % (+10 ... +70 °C)
Réglage sensibilité	potentiomètre 240°
Indication de l'état de sortie	LED jaune

**Données électriques**

Plage de tension +Vs	10 ... 30 VDC
Consommation max. (sans charge)	20 mA
Circuit de sortie	NPN à fermeture (NO)
Courant de sortie	< 200 mA
Tension résiduelle Vd	< 1,5 VDC
Fréquence de commutation	< 50 Hz
Protégé contre courts-circuits	oui
Protégé contre inversion polarité	oui

**Données mécaniques**

Forme du boîtier	cylindrique avec filetage
Matériau du boîtier	Laiton nickelé
Dimension	12 mm
Longueur du boîtier	60 mm
Version de raccordement	Câble, 2 m

**Conditions ambiantes**

Température de fonctionnement	-25 ... +75 °C
Classe de protection	IP 65

**Domaine d'utilisation**

Détection de médias non conducteurs	oui
Détection de niveau de remplissage à travers la paroi du conteneur	oui
Liquides en contact direct	non
Détection d'objets / Produits en vrac	oui

**Photo**

**Schéma de raccordement**
