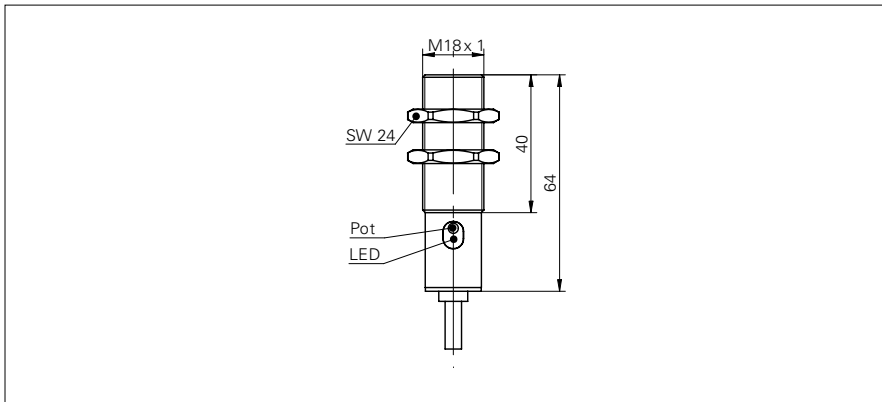


# Kapazitive Sensoren

# CFAM 18N3600

### Masszeichnung



### Allgemeine Daten

Nennschaltabstand $S_n$	8 mm
Nennschaltabstand $S_n$ einstellbar	2 ... 8 mm
Einbauart	bündig
GND-Elektrode	ja
Temperaturdrift	$\pm 15\%$ (+10 ... +70 °C)
Empfindlichkeitseinstellung	Potentiometer, 12 Umdr.
Schaltzustandsanzeige	LED gelb

### Elektrische Daten

Betriebsspannungsbereich +Vs	10 ... 30 VDC
Stromaufnahme max. (ohne Last)	20 mA
Ausgangsschaltung	NPN Öffner (NC)
Ausgangsstrom	< 200 mA
Spannungsabfall Vd	< 1,5 VDC
Schaltfrequenz	< 50 Hz
kurzschlussfest	ja
verpolungsfest	ja

### Mechanische Daten

Bauform	zylindrisch mit Gewinde
Gehäusematerial	Messing vernickelt
Baugröße	18 mm
Gehäuselänge	64 mm
Anschlussart	Kabel, 2 m

### Umgebungsbedingungen

Arbeitstemperatur	-25 ... +75 °C
Schutzart	IP 65

### Einsatzgebiete

Detektion nicht leitender Medien	ja
Füllstandserkennung durch Behälter	ja
Flüssigkeiten im Direktkontakt	nein
Objektdetektion / Schüttgut	ja

### Foto



### Anschlussbild

