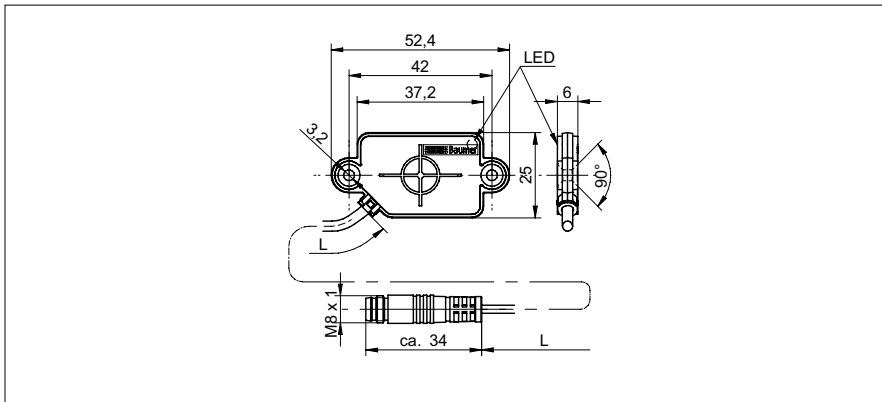


Kapazitive Sensoren

CFDK 25G1125/KS35LN5

Masszeichnung



Allgemeine Daten

Nennschaltabstand S_n	12 mm
Einbauart	bündig
GND-Elektrode	nein
Temperaturdrift	$\pm 20 \%$
Empfindlichkeitseinstellung	nein
Schaltzustandsanzeige	LED rot

Elektrische Daten

Betriebsspannungsbereich +Vs	10 ... 30 VDC
Stromaufnahme max. (ohne Last)	15 mA
Schaltfunktion	active high
Ausgangsschaltung	Gegentakt
Ausgangsstrom	< 100 mA
Spannungsabfall Vd	< 3 VDC
Schaltfrequenz	< 35 Hz
kurzschlussfest	ja
verpolungsfest	ja

Mechanische Daten

Bauform	quaderförmig
Gehäusematerial	PA 12
Baugrösse	25 mm
Gehäuselänge	52,4 mm
Tiefe	6 mm
Anschlussart	Kabelstecker M8, L=200 mm

Umgebungsbedingungen

Arbeitstemperatur	-25 ... +75 °C
Schutzart	IP 65

Einsatzgebiete

Detektion nicht leitender Medien	ja
Füllstandserkennung durch Behälter	nein
Flüssigkeiten im Direktkontakt	nein
Objektdetektion / Schüttgut	ja

Foto



Anschlussbild

