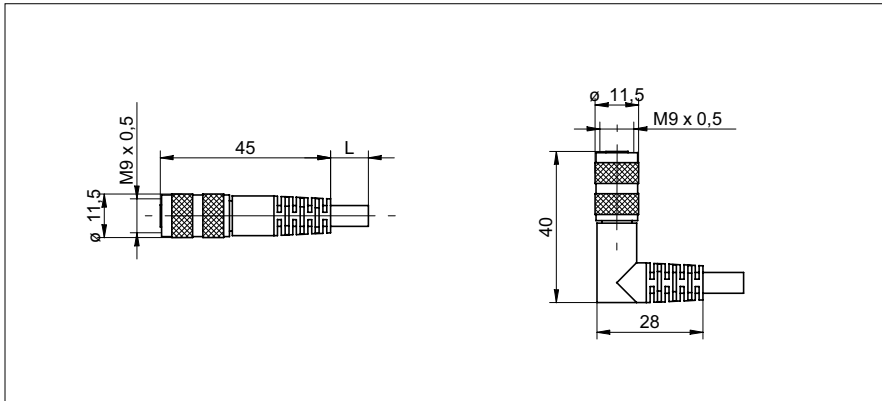


Kabeldose M9 x 0,5 mit angespritztem PUR-Kabel, geschirmt

Masszeichnung



- 5-adrig, geschirmt
- Schirm auf Überwurfmutter gelegt
- PUR, schwarz
- Selbstsichernde Rändelmutter

Allgemeine Daten

Nennstrom I_N	3 A
Nennspannung U_N	125 V
Polzahl	5
Durchgangswiderstand	$\leq 5 \text{ m}\Omega$
Isolationswiderstand	$\geq 100 \text{ M}\Omega$
Kabellänge	siehe Liste
Abmantellänge des freien Leitungsendes	50 mm
Umgebungstemperatur (Betrieb)	-25 ... 70 °C

Allgemeine Kennwerte

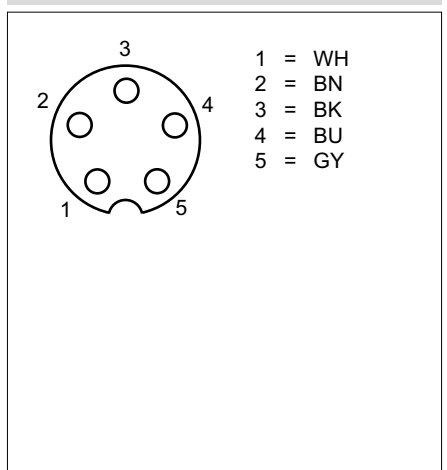
Kodierung	A-Standard
Überspannungskategorie	II
Verschmutzungsgrad	1
Schutzart	IP67
Material Kontakt	CuSn
Material Kontaktoberfläche	Au
Material Kontaktkörper	PBT (UL 94-V-0)
Material Gehäuse	PUR
Material Rändel	CuZn, vernickelt
Statusanzeige	nein
Mech. Lebensdauer	> 500 Steckzyklen

Kennwerte Leitung

Kabeltyp	PUR schwarz geschirmt
Leiterquerschnitt	0,25 mm ²
AWG Signalleitung	24
Leiteraufbau Signalleitung	14x0,15 mm
Kabelaussendurchmesser	5,3 mm
Aderfarben	weiss, braun, schwarz, blau, grau
Aussenmantel, Farbe	schwarz

Typ	Mat.-No.	Länge
gerader Stecker		
ESG 62CP0200G	11094660	2 m
ESG 62CP0500G	11094662	5 m
ESG 62CP1000G	11094659	10 m
ESG 62CP2000G	11094661	20 m
gewinkelter Stecker		
ESW 61CP0200G	11094250	2 m
ESW 61CP0500G	11094251	5 m
ESW 61CP1000G	11094249	10 m
andere Längen auf Anfrage		

Steckerbelegung



Kabeldose M9 x 0,5 mit angespritztem PUR-Kabel, geschirmt

Kennwerte Leitung (Fortsetzung)

Leiterwiderstand	75 Ω /km
Schirmung	Geflecht aus verzinnnten Kupferdrahnen
Optische Schirmbedeckung	85 %
Aussenmantel, Material	PUR
Material Aderisolation	PP
Material Leiter	blanke Cu-Litze
Kleinster Biegeradius, beweglich verlegt	min. 80 mm
Biegeradius fest	min. 53 mm