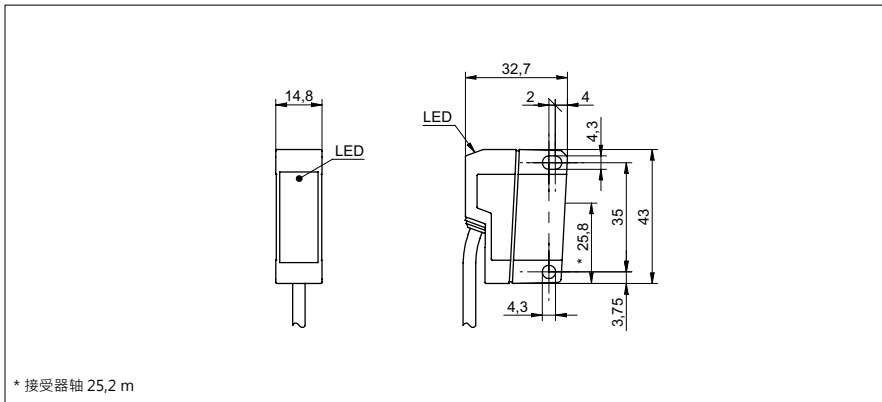


对射式传感器

FEDK 14N5101

尺寸图



* 接受器轴 25,2 m

基本参数

类型	对射式传感器
发射器 / 接收器	接收器
实际范围 S_b	12 m
额定范围 S_n	15 m
对准 / 镜头受污时的指示灯	闪光灯指示器
指示灯	LED 黄色
灵敏度调节	常开

电气参数

响应 / 释放时间	< 1,2 ms
工作电压范围 +Vs	10 ... 30 VDC
电流消耗 (最大) (无负载)	20 mA
电流消耗 (典型)	20 mA
压降 V_d	< 1,8 VDC
输出功能	亮通 / 暗通 功能
输出电路	NPN
输出电流	< 100 mA
短路保护	是
反向极性保护	是

机械参数

宽度 / 直径	14,8 mm
高度 / 长度	43 mm
深度	31 mm
类型	直角
外壳材料	塑料 (ASA, MABS)
前面 (光学)	PMMA
连接器类型	电缆 4 针, 2 m

环境条件

操作温度	-25 ... +65 °C
防护等级	IP 67

照片



连接图

