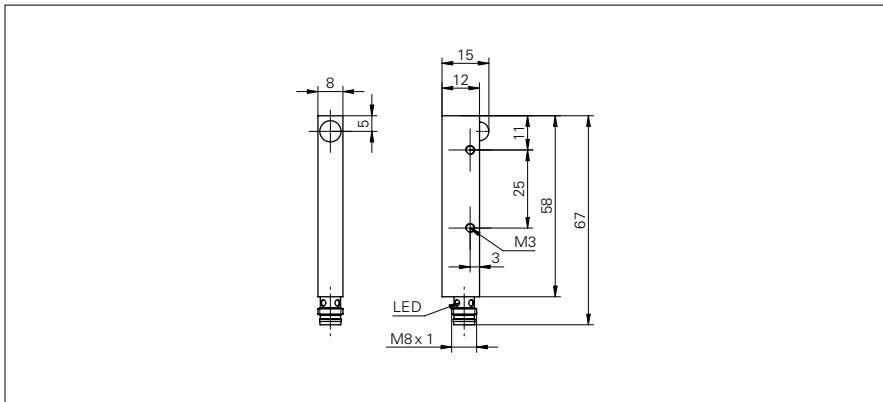


对射式传感器

FEDM 08P1002/S35L

尺寸图



基本参数

类型	对射式传感器
发射器 / 接收器	接收器
实际范围 $S_b$	2,5 m
额定范围 $S_n$	3 m
对准 / 镜头受污时的指示灯	闪光灯指示器
指示灯	LED 红色
灵敏度调节	常开

电气参数

响应 / 释放时间	< 2,5 ms
工作电压范围 +Vs	10 ... 30 VDC
电流消耗 (最大) (无负载)	24 mA
电流消耗 (典型)	24 mA
压降 $V_d$	< 2 VDC
输出功能	亮通 功能
输出电路	PNP
输出电流	< 100 mA
短路保护	是
反向极性保护	是

机械参数

宽度 / 直径	8 mm
高度 / 长度	58 mm
深度	15 mm
类型	直角
外壳材料	铝制电镀阳极
前面 (光学)	PC
连接器类型	接头 M8, 3 针

环境条件

操作温度	-25 ... +65 °C
防护等级	IP 65

照片



连接图

