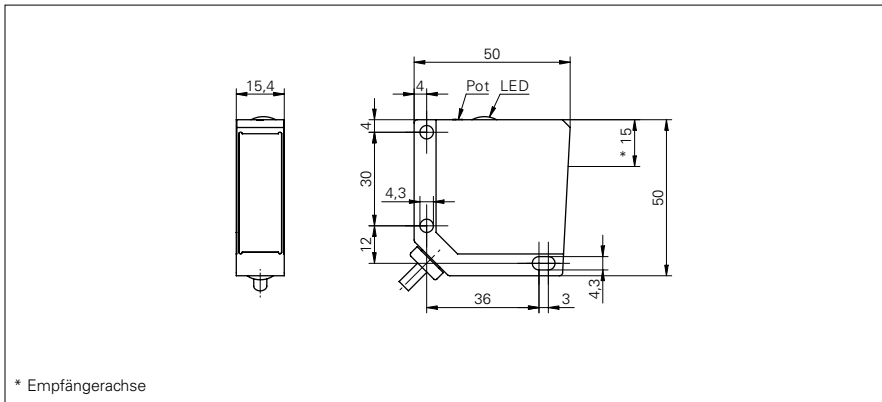


Einweg-Lichtschranken

FEDM 16P5105

Masszeichnung



Allgemeine Daten

Funktion	Einweg-Lichtschranke
Sender / Empfänger	Empfänger
Betriebsreichweite Sb	3 m
Grenzreichweite Sn	3,5 m
Anzeige Verschm. / Einst.	Empfangsanzeige blinkend
Empfangsanzeige	LED gelb
Empfindlichkeitseinstellung	Potentiometer, 10 Umdr.

Elektrische Daten

Ansprech- / Abfallzeit	< 1 ms
Betriebsspannungsbereich +Vs	10 ... 30 VDC
Stromaufnahme max. (ohne Last)	17 mA
Stromaufnahme mittel	17 mA
Spannungsabfall Vd	< 1,8 VDC
Schaltfunktion	Hell- / Dunkelschaltung
Ausgangsschaltung	PNP
Ausgangsstrom	< 200 mA
kurzschlussfest	ja
verpolungsfest	ja

Mechanische Daten

Breite / Durchmesser	15,4 mm
Höhe / Länge	50 mm
Tiefe	50 mm
Bauform	quaderförmig
Gehäusematerial	Zink-Druckguss
Frontscheibe	PMMA
Anschlussart	Kabel 4-Pol, 2 m

Umgebungsbedingungen

Arbeitstemperatur	-25 ... +65 °C
Schutzart	IP 67

Foto



Anschlussbild

