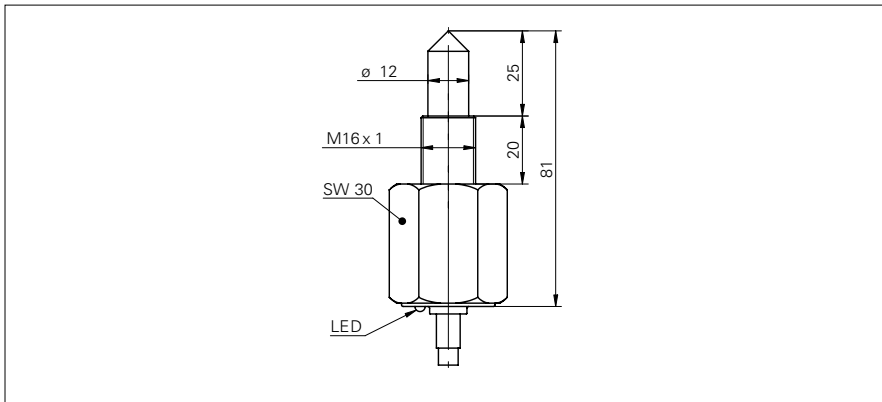


Füllstands- / Leckagesensoren

FFAK 16NTD1001/L

Masszeichnung



Allgemeine Daten

Funktion	Füllstandssensor
Lichtquelle	IR-Diode gepulst
Nenndruck (Fühlerspitze)	10 bar
Ausgangsanzeige	LED gelb
Empfindlichkeitseinstellung	nein
Wellenlänge	880 nm
Messweise	medienberührend

Elektrische Daten

Betriebsspannungsbereich +Vs	10 ... 30 VDC
Stromaufnahme max. (ohne Last)	15 mA
Spannungsabfall Vd	< 2 VDC
Schaltfunktion	Schliesser (NO)
Ausgangsschaltung	NPN
Ausgangsstrom	< 200 mA
kurzschlussfest	nein
verpolungsfest	ja, Vs zu GND

Mechanische Daten

Breite / Durchmesser	30 mm
Höhe / Länge	81 mm
Gewinde	M16x1 mm
Bauform	zylindrisch
Material Fühlerspitze	Polysulfon
Gehäusematerial	Polysulfon
Anschlussart	Kabel 3-Pol, 2 m

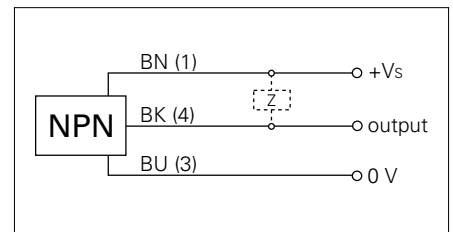
Umgebungsbedingungen

Arbeitstemperatur	0 ... +65 °C
Schutzart	IP 67

Foto



Anschlussbild



• getaucht geschalten