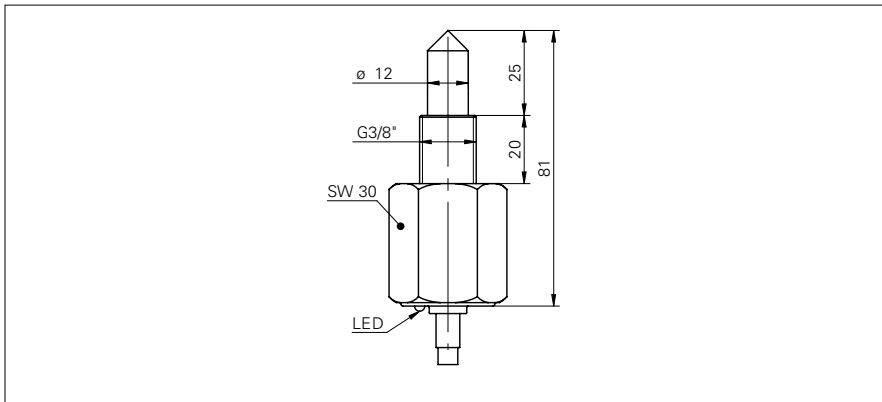


Füllstands- / Leckagesensoren

FFAK 17PTD1001/L

Masszeichnung



Allgemeine Daten

| | |
|-----------------------------|------------------|
| Funktion | Füllstandsensor |
| Lichtquelle | IR-Diode gepulst |
| Nenndruck (Fühlerspitze) | 10 bar |
| Ausgangsanzeige | LED gelb |
| Empfindlichkeitseinstellung | nein |
| Wellenlänge | 880 nm |
| Messweise | medienberührend |

Elektrische Daten

| | |
|--------------------------------|-----------------|
| Betriebsspannungsbereich +Vs | 10 ... 30 VDC |
| Stromaufnahme max. (ohne Last) | 15 mA |
| Spannungsabfall Vd | < 2 VDC |
| Schaltfunktion | Schliesser (NO) |
| Ausgangsschaltung | PNP |
| Ausgangsstrom | < 200 mA |
| kurzschlussfest | nein |
| verpolungsfest | ja, Vs zu GND |

Mechanische Daten

| | |
|-----------------------|------------------|
| Breite / Durchmesser | 30 mm |
| Höhe / Länge | 81 mm |
| Gewinde | G 3/8" |
| Bauform | zylindrisch |
| Material Fühlerspitze | Polysulfon |
| Gehäusematerial | Polysulfon |
| Anschlussart | Kabel 3-Pol, 2 m |

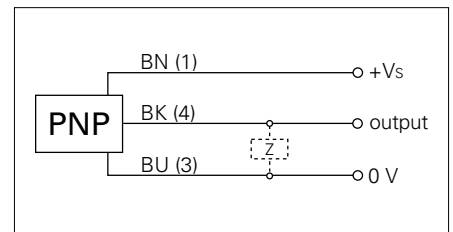
Umgebungsbedingungen

| | |
|-------------------|--------------|
| Arbeitstemperatur | 0 ... +65 °C |
| Schutzart | IP 67 |

Foto



Anschlussbild



• getaucht geschalten