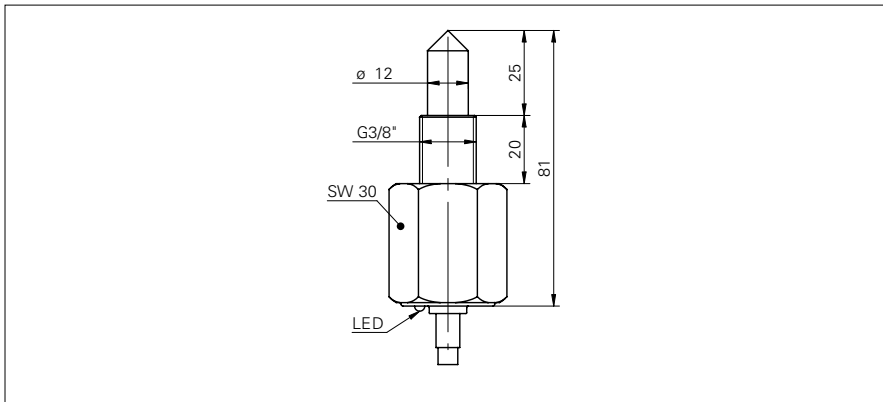


液位监测和液漏检测传感器

FFAK 17PTD1001/L

尺寸图



基本参数

类型	液位监测传感器
光源	脉冲式红外线发光二极管
额定压力 (探头尖端)	10 bar
输出指示灯	LED 黄色
灵敏度调节	常开
波长	880 nm
测量类型	与介质接触

电气参数

工作电压范围 +Vs	10 ... 30 VDC
电流消耗 (最大) (无负载)	15 mA
压降 Vd	< 2 VDC
输出功能	常开 (NO)
输出电路	PNP
输出电流	< 200 mA
短路保护	常开
反向极性保护	是, Vs到 GND

机械参数

宽度 / 直径	30 mm
高度 / 长度	81 mm
螺纹	G 3/8"
类型	圆柱型
材料 (感应器)	聚砜树脂
外壳材料	聚砜树脂
连接器类型	电缆 3 针, 2 m

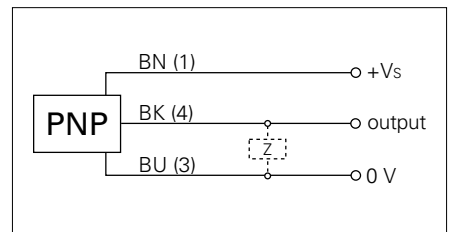
环境条件

操作温度	0 ... +65 °C
防护等级	IP 67

照片



连接图



• 当下降时开关动作