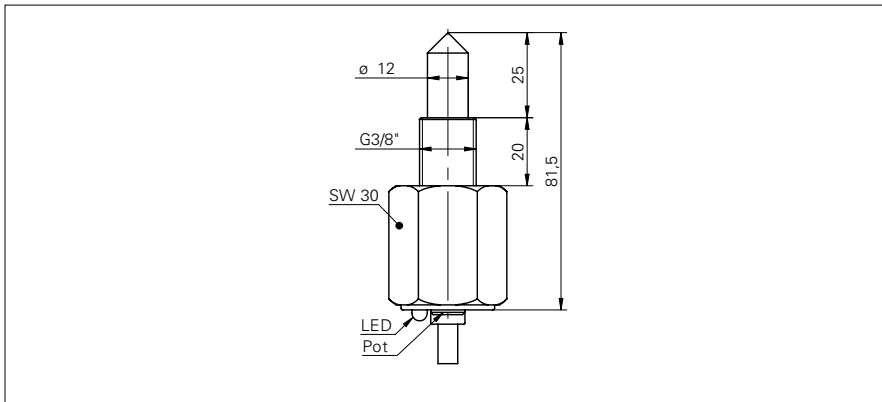


液位监测和液漏检测传感器

FFAK 17PTD1002/L

尺寸图



基本参数

| | |
|-------------|-------------|
| 类型 | 液位监测传感器 |
| 光源 | 脉冲式红外线发光二极管 |
| 额定压力 (探头尖端) | 10 bar |
| 输出指示灯 | LED 黄色 |
| 灵敏度调节 | 调节钮, 15 转 |
| 波长 | 880 nm |
| 测量类型 | 与介质接触 |

电气参数

| | |
|-----------------|---------------|
| 工作电压范围 +Vs | 10 ... 30 VDC |
| 电流消耗 (最大) (无负载) | 15 mA |
| 压降 Vd | < 2 VDC |
| 输出功能 | 常开 (NO) |
| 输出电路 | PNP |
| 输出电流 | < 200 mA |
| 短路保护 | 常开 |
| 反向极性保护 | 是, Vs到 GND |

机械参数

| | |
|----------|-------------|
| 宽度 / 直径 | 30 mm |
| 高度 / 长度 | 81,5 mm |
| 螺纹 | G 3/8" |
| 类型 | 圆柱型 |
| 材料 (感应器) | 聚砜树脂 |
| 外壳材料 | 聚砜树脂 |
| 连接器类型 | 电缆 3 针, 2 m |

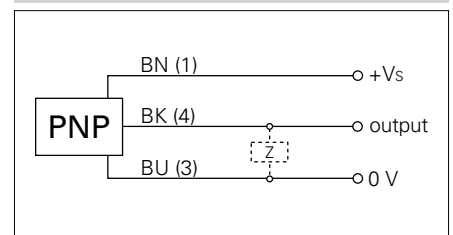
环境条件

| | |
|------|--------------|
| 操作温度 | 0 ... +65 °C |
| 防护等级 | IP 67 |

照片



连接图



• 当下降时开关动作