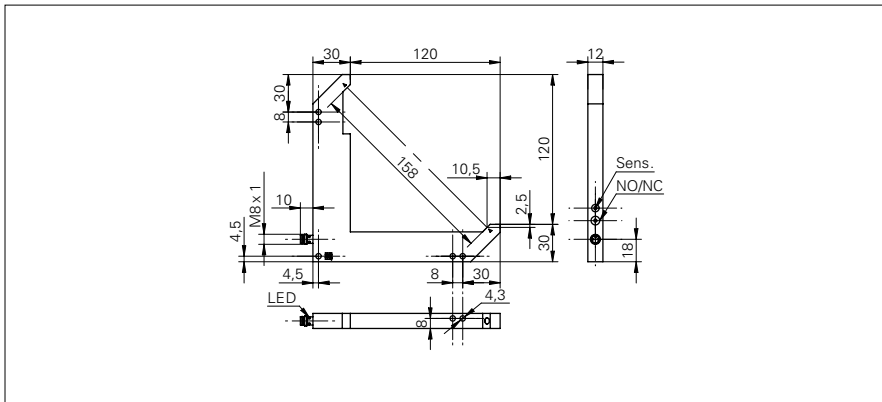


槽形和直角形传感器

FGLM 120P8001/S35L

尺寸图



基本参数

类型	对射式传感器
目标物尺寸	> 1 mm
重复精度	< 0,06 mm
磁滞	< 0,25 mm
环境光免疫	< 50 kLux
灵敏度调节	调节钮, 270°
光源	脉冲式红光LED
波长	660 nm
指示灯	LED 黄色

电气参数

响应 / 释放时间	< 0,25 ms
开关频率	< 2 kHz
工作电压范围 +Vs	10 ... 35 VDC
电流消耗 (最大) (无负载)	40 mA
输出功能	亮通 / 暗通 功能 可切换
输出电路	PNP
压降 Vd	< 2,8 VDC
输出电流	< 200 mA
短路保护	是
反向极性保护	是

机械参数

宽度 / 直径	150 mm
槽宽	158 mm
高度 / 长度	150 mm
穿透深度	120 mm
深度	12 mm
类型	L 剖面图
外壳材料	压铸锌
连接器类型	连接头 M8, 3 针

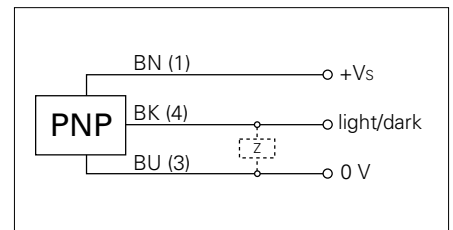
环境条件

操作温度	-10 ... +60 °C
防护等级	IP 67

照片



连接图



• 附件: PNP/NPN - 转换器