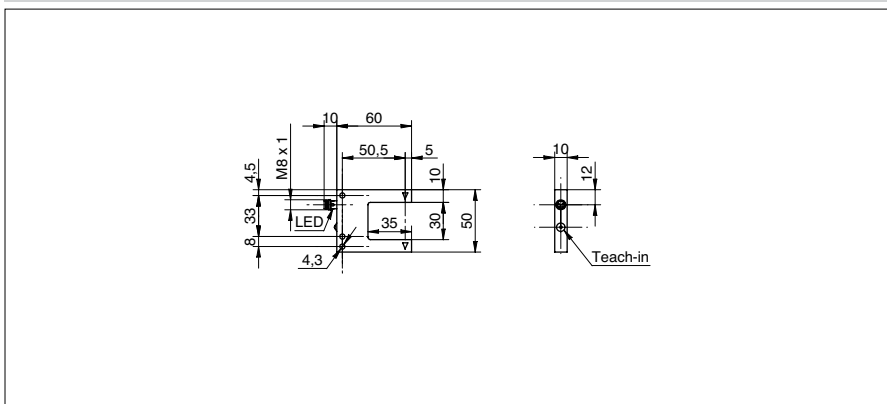


Gabel- / Winkel-Lichtschranken

FGUM 030P6901/S35A

Massezeichnung



Allgemeine Daten

Funktion	Einweg-Lichtschranke
Objektgrösse	> 0,3 mm
Wiederholgenauigkeit	< 0,03 mm
Schalthysterese	< 0,1 mm
Fremdlichtsicherheit	< 20 kLux
Empfindlichkeitseinstellung	Teach-in: Taste / Extern
Lichtquelle	Rotlicht-Diode gepulst
Wellenlänge	660 nm
Empfangsanzeige	LED gelb

Elektrische Daten

Ansprech- / Abfallzeit	< 0,166 ms
Schaltfrequenz	< 3 kHz
Betriebsspannungsbereich +Vs	10 ... 35 VDC
Stromaufnahme max. (ohne Last)	30 mA
Schaltfunktion	Hell- / Dunkelschaltung umschaltbar
Ausgangsschaltung	PNP
Spannungsabfall Vd	< 2 VDC
Ausgangsstrom	< 200 mA
kurzschlussfest	ja
verpolungsfest	ja

Mechanische Daten

Breite / Durchmesser	50 mm
Gabelweite Sb	30 mm
Höhe / Länge	60 mm
Eintauchtiefe	35 mm
Tiefe	10 mm
Bauform	U-Profil
Gehäusematerial	Zink-Druckguss
Anschlussart	Stecker M8

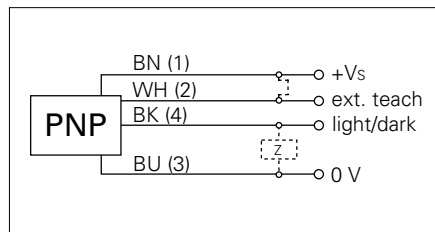
Umgebungsbedingungen

Arbeitstemperatur	-10 ... +60 °C
Schutzart	IP 67

Foto



Anschlussbild



• Zubehör: PNP/NPN - Konverter