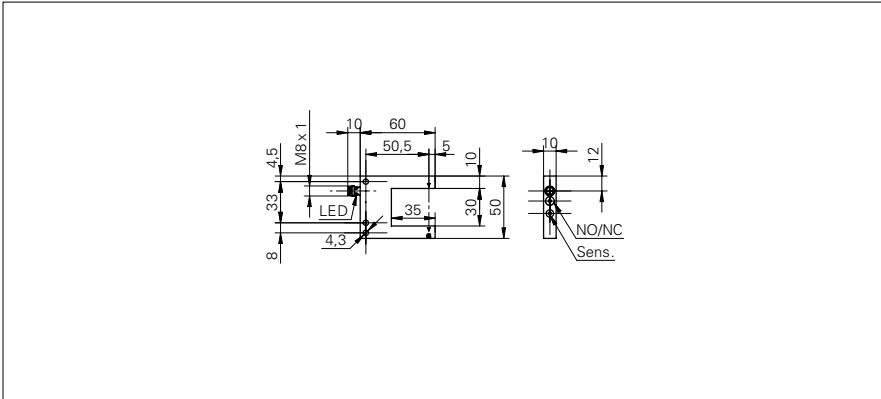


**Fourches standards et angulaires**

**FGUM 030P8001/S35L**

**Dessin d'encombrement**



**Données générales**

Fonction	Barrière simple
Taille de l'objet	> 0,5 mm
Reproductibilité	< 0,02 mm
Hystérésis de commutation	< 0,25 mm
Insensibilité à la lumière ambiante	< 140 kLux
Réglage sensibilité	potentiomètre 270°
Source lumineuse	Diode lumière rouge, pulsée
Longueur d'ondes	660 nm
Indication réception	LED jaune

**Données électriques**

Temps d'activation / désactivation	< 0,125 ms
Fréquence de commutation	< 4 kHz
Plage de tension +Vs	10 ... 35 VDC
Consommation max. (sans charge)	30 mA
Fonction de commutation	claire/sombre commutable
Circuit de sortie	PNP
Tension résiduelle Vd	< 2,8 VDC
Courant de sortie	< 200 mA
Protégé contre courts-circuits	oui
Protégé contre inversion polarité	oui

**Données mécaniques**

Largeur / Diamètre	50 mm
Largeur de la fourche Sb	30 mm
Hauteur / Longueur	60 mm
Profondeur de plongée	35 mm
Profondeur	10 mm
Forme du boîtier	Profilé en U
Matériau du boîtier	Zinc moulé sous pression
Versión de raccordement	Connecteur M8 3-pôles

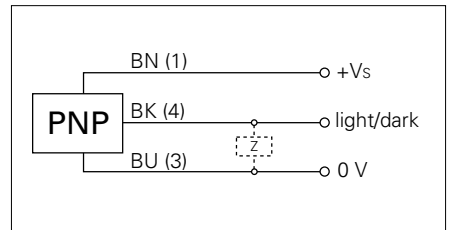
**Conditions ambiantes**

Température de fonctionnement	-10 ... +60 °C
Classe de protection	IP 67

**Photo**



**Schéma de raccordement**



- Accessoire: convertisseur PNP/NPN