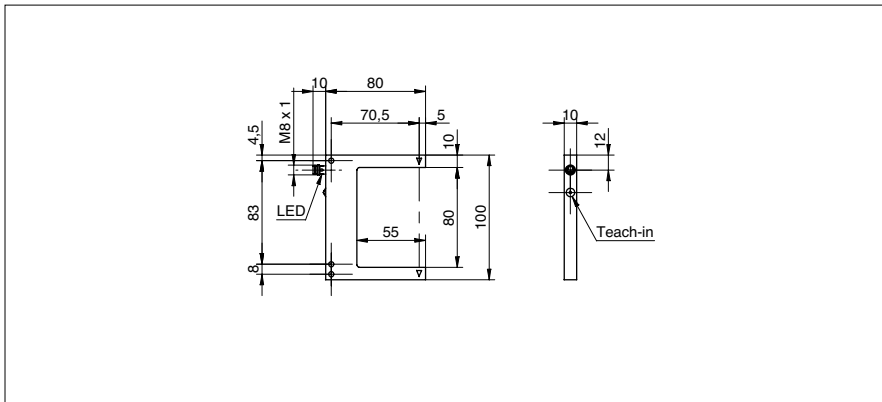


Fourches standards et angulaires

FGUM 080P6901/S35A

Dessin d'encombrement



Données générales

Fonction	Barrière simple
Taille de l'objet	> 0,3 mm
Reproductibilité	< 0,03 mm
Hystérésis de commutation	< 0,1 mm
Insensibilité à la lumière ambiante	< 20 kLux
Réglage sensibilité	Teach-in: touche / externe
Source lumineuse	Diode lumière rouge, pulsée
Longueur d'ondes	660 nm
Indication réception	LED jaune

Données électriques

Temps d'activation / désactivation	< 0,166 ms
Fréquence de commutation	< 3 kHz
Plage de tension +Vs	10 ... 35 VDC
Consommation max. (sans charge)	30 mA
Fonction de commutation	claire/sombre commutable
Circuit de sortie	PNP
Tension résiduelle Vd	< 2 VDC
Courant de sortie	< 200 mA
Protégé contre courts-circuits	oui
Protégé contre inversion polarité	oui

Données mécaniques

Largeur / Diamètre	100 mm
Largeur de la fourche Sb	80 mm
Hauteur / Longueur	80 mm
Profondeur de plongée	55 mm
Profondeur	10 mm
Forme du boîtier	Profilé en U
Matériau du boîtier	Zinc moulé sous pression
Versión de raccordement	Connecteur M8

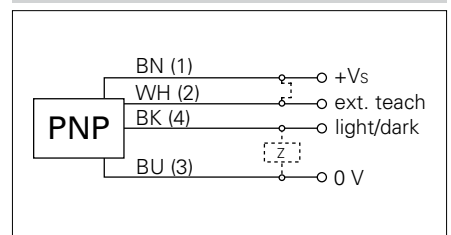
Conditions ambiantes

Température de fonctionnement	-10 ... +60 °C
Classe de protection	IP 67

Photo



Schéma de raccordement



• Accessoire: convertisseur PNP/NPN