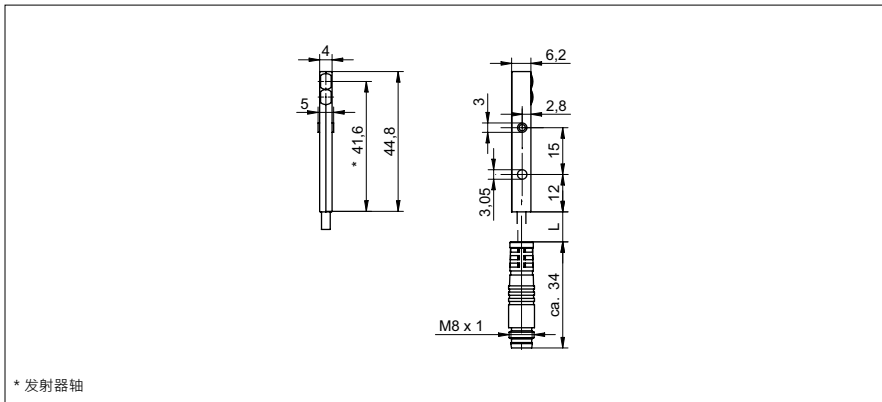


漫反射式传感器 - 背景抑制型

FHDK 04G6111/KS35A

尺寸图



基本参数

类型	背景抑制型
光源	脉冲点光源LED
感应距离 Tw	30 mm ± 2 mm
对准 / 镜头受污时的指示灯	闪光灯指示器
指示灯	LED 黄色
波长	660 nm
光束直径	2 mm
交互影响抑制	是

电气参数

响应 / 释放时间	< 0,5 ms
工作电压范围 +Vs	11 ... 30 VDC
电流消耗 (最大) (无负载)	30 mA
电流消耗 (典型)	20 mA
压降 Vd	< 2 VDC
输出功能	暗通功能
输出电路	推挽
输出电流	< 50 mA
短路保护	是
反向极性保护	是 · 只有供应品

机械参数

宽度 / 直径	4 mm
高度 / 长度	44,8 mm
深度	6,2 mm
类型	直角
外壳材料	塑料 (ASA)
前面 (光学)	PMMA
连接器类型	引线接头M8, 4 针, L=200 mm

环境条件

操作温度	-10 ... +50 °C
防护等级	IP 65

照片



连接图

