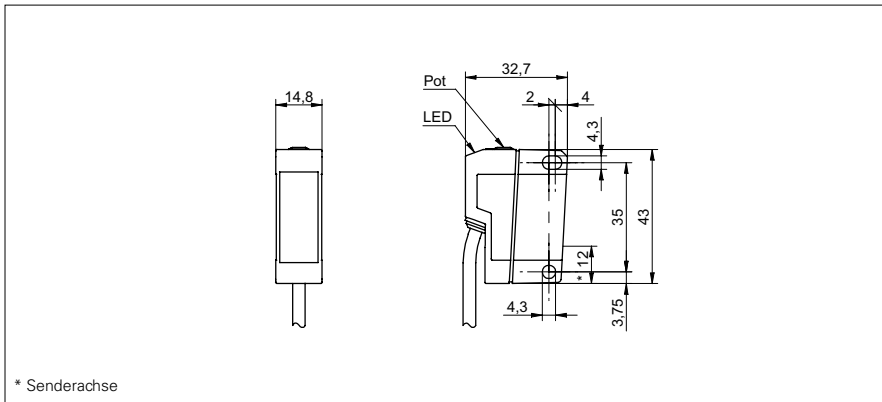


# Reflexions-Lichttaster mit Hintergrundausbldung

FHDK 14N5101

**Masszeichnung**



\* Senderachse

**Allgemeine Daten**

|   |                          |
|---|--------------------------|
| Funktion                                  | Hintergrundausbldung     |
| Lichtquelle                               | Rotlicht-Diode gepulst   |
| Tastweite Tw                              | 20 ... 350 mm            |
| Tastbereich Tb (bei Tw max)               | 20 ... 350 mm            |
| Tastbereich Tb (bei Tw min)               | 5 ... 20 mm              |
| Anzeige Verschm. / Einst.                 | Empfangsanzeige blinkend |
| Empfangsanzeige                           | LED gelb                 |
| Tastweiteneinstellung                     | mechanisch, 10 Umdr.     |
| Wellenlänge                               | 660 nm                   |
| Unterdrückung gegenseitiger Beeinflussung | ja                       |

**Elektrische Daten**

|                                |                         |
|--------------------------------|-------------------------|
| Ansprech- / Abfallzeit         | < 1 ms                  |
| Betriebsspannungsbereich +Vs   | 10 ... 30 VDC           |
| Stromaufnahme max. (ohne Last) | 30 mA                   |
| Stromaufnahme mittel           | 25 mA                   |
| Spannungsabfall Vd             | < 1,8 VDC               |
| Schaltfunktion                 | Hell- / Dunkelschaltung |
| Ausgangsschaltung              | NPN                     |
| Ausgangsstrom                  | < 100 mA                |
| kurzschlussfest                | ja                      |
| verpolungsfest                 | ja                      |

**Mechanische Daten**

|                      |                        |
|----------------------|------------------------|
| Breite / Durchmesser | 14,8 mm                |
| Höhe / Länge         | 43 mm                  |
| Tiefe                | 32,7 mm                |
| Bauform              | quaderförmig           |
| Gehäusematerial      | Kunststoff (ASA, MABS) |
| Frontscheibe         | PMMA                   |
| Anschlussart         | Kabel 4-Pol, 2 m       |

**Umgebungsbedingungen**

|                   |                |
|-------------------|----------------|
| Arbeitstemperatur | -25 ... +65 °C |
| Schutzart         | IP 67          |

**Foto**



**Anschlussbild**

