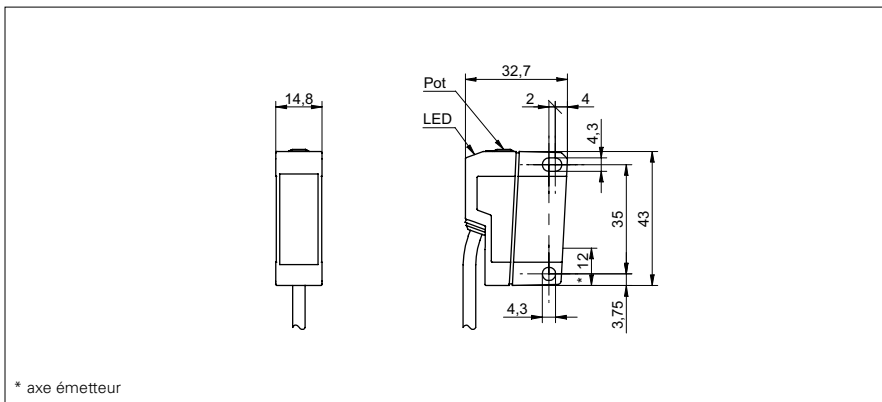


# Détecteurs réflex avec élimination de l'arrière-plan

**FHDK 14N5101**

**Dessin d'encombrement**



\* axe émetteur

**Données générales**

Fonction	Elimination de l'arrière plan
Source lumineuse	Diode lumière rouge, pulsée
Portée Tw	20 ... 350 mm
Plage de détection Tb (Tw max)	20 ... 350 mm
Plage de détection Tb (Tw min)	5 ... 20 mm
Indication encrassement / réglage	Indication réception clignotante
Indication réception	LED jaune
Réglage de la portée de détection	mécanique, 10 tours
Longueur d'ondes	660 nm
Suppression influence réciproque	oui

**Données électriques**

Temps d'activation / désactivation	< 1 ms
Plage de tension +Vs	10 ... 30 VDC
Consommation max. (sans charge)	30 mA
Courant absorbé moyen	25 mA
Tension résiduelle Vd	< 1,8 VDC
Fonction de commutation	claire/sombre
Circuit de sortie	NPN
Courant de sortie	< 100 mA
Protégé contre courts-circuits	oui
Protégé contre inversion polarité	oui

**Données mécaniques**

Largeur / Diamètre	14,8 mm
Hauteur / Longueur	43 mm
Profondeur	32,7 mm
Forme du boîtier	parallélépipédique
Matériau du boîtier	Plastique (ASA, MABS)
Face avant (optique)	PMMA
Version de raccordement	Câble 4-pôles, 2 m

**Conditions ambiantes**

Température de fonctionnement	-25 ... +65 °C
Classe de protection	IP 67

**Photo**



**Schéma de raccordement**

